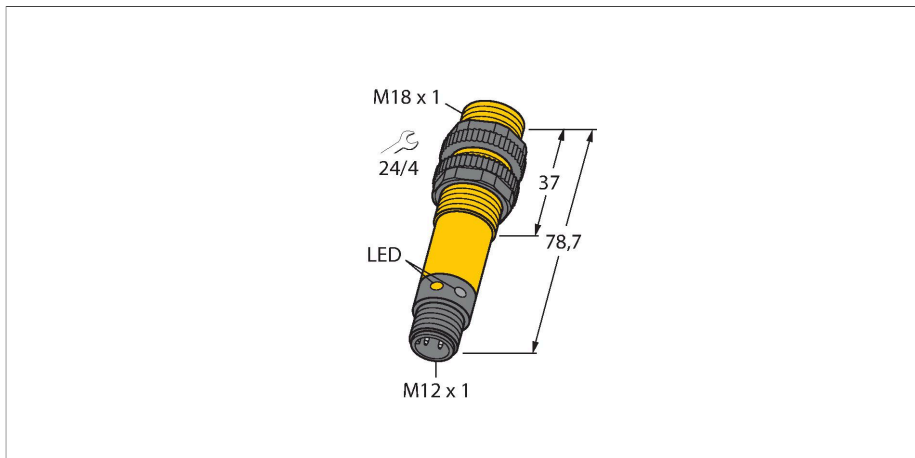


S18SP6LQ

Optosenzor – reflexní závory



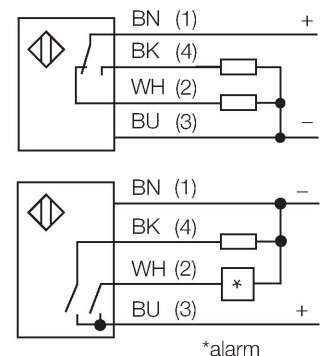
Technické údaje

Typ	S18SP6LQ
ID č.	3029509
Optická data	
Funkce	reflexní závora
Druh provozu	nepolarizované
odrazka součástí dodávky	ne
Barva světla	IR
Vlnová délka	950 nm
Rozsah	50...2000 mm
Elektrické údaje	
Napájecí napětí	10...30 VDC
Proud naprázdno	≤ 25 mA
Ochrana proti zkratu	ano / taktovaná
Ochrana proti přepólování	ano
Výstupní funkce	závisí na zapojení, PNP
Frekvence spínání	≤ 160 Hz
Doba ustálení	≤ 100 ms
Reakční čas typicky	< 3 ms
Hodnota proudového omezení	> 220 mA
Mechanické údaje	
Pouzdro	trubka, S18
Rozměry	Ø 18 x 78.7 mm
Materiál pouzdra	plast, termoplastický materiál
Čočka	plast, akrylát
Elektrické připojení	konektor, M12 x 1, PVC
Počet žil	4
Okolní teplota	-40... +70 °C

Vlastnosti

- zástrčka M12 x 1, 4pinová
- stupeň krytí IP67 / IP69K
- okolní teplota: -40...+70 °C
- k dispozici spínání světlem/tmou nebo spínání světlem a poruchový výstup
- napájecí napětí: 10...30 VDC
- přepínací PNP výstup

Schéma zapojení

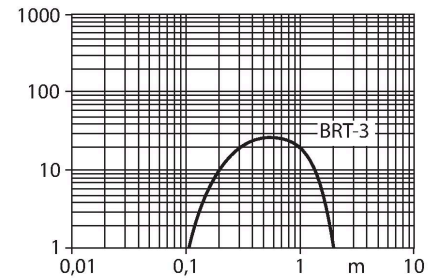


Funkční princip

U reflexních závor jsou vysílač a přijímač zabudovány v jednom pouzdře. Světelný paprsek vysílače je namířen na odrazku a odražen zpět k přijímači. 3drát DC, 8...30 VDC Reflexní závory se vyznačují dobrým kontrastem a velkou funkční rezervou. Mimo to je potřeba instalovat a zapojit pouze jeden přístroj. Akční rádius
Funkční rezerva v závislosti na dosahu

Technické údaje

Stupeň krytí	IP67 IP69
Speciální vlastnosti	zapouzdřeno Wash down
Indikace napájení	LED, zelená
Indikace stavu výstupu	LED, žlutá
Signalizace poruchy	LED, zelená, bliká
Indikace funkční rezervy	LED
indikace alarmu	LED žlutá bliká
Testy / certifikáty	
Certifikáty	CE, UL, CSA



Příslušenství

SMB18A 	3033200 Montážní úchytka úhlová, nerez, pro závitová pouzdra M18	SMB18AFAM10 	3012558 Montážní úchytka, VA 1.4401, pro závit 18 mm, závit M10 x 1,5
SMB3018SC 	3053952 Montážní úhelník, černý PBT, pro závitová pouzdra M18	SMBAMS18P 	3073134 Montážní deska, nerez, pro závitová pouzdra M18

Příslušenství

Rozměrový náčrtek 	Typ RKC4.4T-2/TEL	ID č. 6625013	Připojovací kabel, zásuvka M12 přímá 4pinová, délka kabelu: 2 m, materiál kabelu: černé PVC; cULus certifikát; k dispozici i jiné délky kabelu a provedení, viz www.turck.cz
------------------------------	-----------------------------	-------------------------	--

Rozměrový náčrtek	Typ	ID č.	
	WKC4.4T-2/TEL	6625025	Připojovací kabel, zásuvka M12 úhlová 4pinová, délka kabelu: 2 m, materiál kabelu: černé PVC; cULus certifikát; k dispozici i jiné délky kabelu a provedení, viz www.turck.cz

Příslušenství

Rozměrový náčrtek	Typ	ID č.	
	BRT-3	3016164	Kulatá odrazka, reflexní faktor 1.0, akrylát, pro teploty -20 ... +60 °C