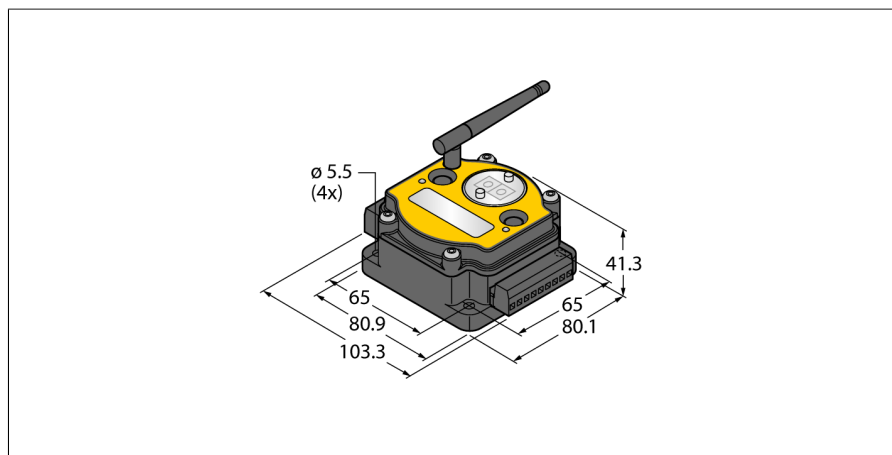


System rádiového přenosu hvězdicová topologie stanice (FlexPower) DX80N2X2S-P1C



Typ	DX80N2X2S-P1C
ID č.	3018796

Bezdrátová data	
Type of radio	short-range
Installation	stationary
Topologie	Hvězdicová topologie
Funkce	hvězdicová topologie
Typ přístroje	stanice
Frequency band	2.4-GHz ISM pásmo
Frekvenční rozsah	2.402 - 2.483 GHz
Number of radio channels	50
Channel width	1 MHz
Spread spectrum technology	FHSS (Frequency Hopping Spread Spectrum)
Single-Carrier Residence Time	7.8 ms
Reakční čas typicky	< 1000 ms
Výstupní výkon ERP	18 dB/65 mW
Výstupní výkon EIRP	20 dB/100 mW

I/O data	
Počet kanálů	2 / 4
Typ vstupu	NPN / 0...20 mA nebo 0...10 V / termistor
Počet kanálů	2
Typ výstupu	NMOS

Elektrické údaje	
Napájení z baterií	ano
Napájecí napětí U _s	3.6...5.5 VDC
Indikace napájení	LED, zelená

Mechanické údaje	
Pouzdro	kvádrové pouzdro, DX80
Materiál pouzdra	plast, PC
Připojení antény	zásuvka RP-SMA
Okolní teplota	-20... +80 °C
Stupeň krytí	IP20



- externí anténa (připojení RG58 RP-SMA)
- externí svorkovnice
- integrovaný ukazatel síly signálu
- konfigurace pomocí DIP přepínačů
- deterministický přenos dat
- technologie přeskokování kmitočtů FHSS
- časový multiplex TDMA
- přenosový výkon: 63 mW, 18 dBm geleitet, ≤ 20 dBm EIRP
- externí bateriové napájení nebo 10...30 VDC
- vstupy: 2x PNP, 2x 0...20 mA nebo 0...10 V, 2x termistor
- výstupy: 2x NMOS

Funkční princip

System DX80 vytváří radiovou síť pro bezdrátový obousměrný přenos signálů od senzorů s hvězdicovou topologií. Skládá se z komunikační brány, která předává I/O signály řídicímu systému, a až 47 stanic. Ke každé stanici je možné připojit až 12 senzorů / akčních členů. System se nastavuje pomocí software prostřednictvím komunikační brány. System je možné napájet jak stejnosměrným napětím, tak z baterií nebo solárních panelů. V závislosti na typu komunikační brány je možné přenášet různé spínací a měřicí signály nebo komunikace přes rozhraní RS485.

V souladu s

FCC-ID UE300DX80-2400. Tento přístroj splňuje FCC kapitola 15, odstavec C, 15.247 ETSI/EN: v souladu s EN 300 328: V2.2.2 (2019-02)
IC: 7044A-DX8024

Testy / certifikáty		
Certifikáty	ATEX II 3 G	imunita vůči záření 10V při 80–2700 MHz dle EN 61000-6-2
Certifikáty	CE CSA ATEX	odolnost vůči vibracím a rázům: IEC 68-2-6 a IEC 68-2-7
Označení přístroje	II 3 G Ex nA IIC T4 Gc	
Ex-certifikát, prohlášení o shodě	LCIE 10 ATEX 1012 X	

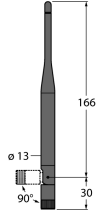
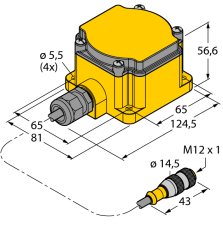
Příslušenství

Typové označení	Identifikační číslo		Rozměrový náčrtek
SMBDX80DIN	3077161	montážní panel na lištu DIN, vhodná pro pouzdra CP80, DX80, K80, Q80, provozní teplota: -20...90 °C	

Function accessories

Typové označení	Identifikační číslo		Rozměrový náčrtek
BWA-2O6-A	3081081	vnější anténa 6 dBi, N zástrčka	
BWA-2O8-A	3081080	vnější anténa 8 dBi, N zástrčka	
BWA-2O2-C	3077816	vnitřní anténa 2 dBi, standardní konektor RP-SMA	
BWA-2O5-C	3077817	vnitřní anténa 5 dBi, konektor RP-SMA	

Function accessories

Typové označení	Identifikační číslo		Rozměrový náčrtek
BWA-207-C	3077818	vnitřní anténa 7 dBi, konektor RP-SMA	
DX81-LITH	3086016	Bateriové pouzdro pro baterie XL-205F	
DX81-LITH-NB	3086018	Bateriové pouzdro pro baterie XL-205F	