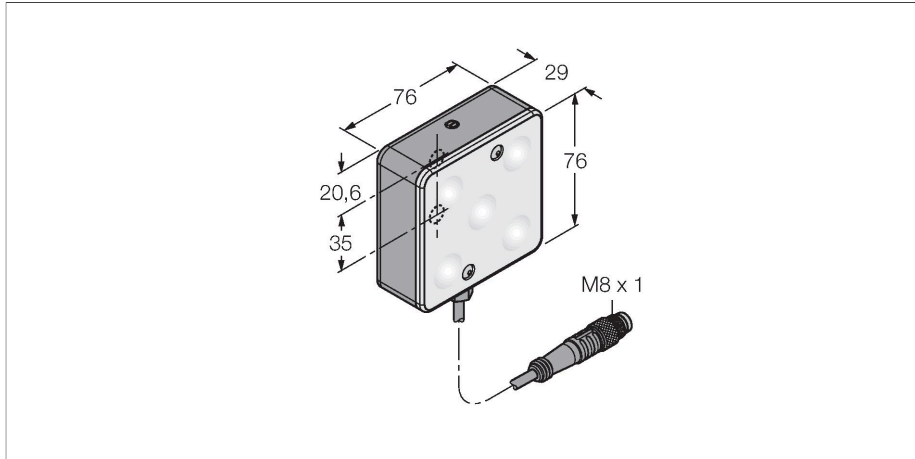


LEDWA70XD5-PM

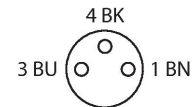
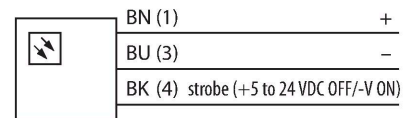
zpracování obrazu – ploché světlo



Vlastnosti

- vysoká intenzita
- stupeň krytí: IP50
- barva: bílá
- intenzitu světla lze regulovat
- Napájení: 24 VDC
- konektor M8 na kabelu 0,3m

Schéma zapojení



Funkční princip

Plochá světla vhodná zejména pro rovnoměrné osvětlení v omezeném prostoru.

Technické údaje

Typ	LEDWA70XD5-PM
ID č.	3016074
Signal and display data	
Účel použití	zpracování obrazu
Funkce	ploché světlo
Barva světla	bílá
Color temperature	5000... +8300 K
Životnost LED (L70)	50000 h
Stmívání	ano
Vlastnosti barvy 1	bílá
Elektrické údaje	
Napájecí napětí U_b	24 VDC
DC jmenovitý provozní proud I_b	≤ 350 mA
Max. spotřeba proudu jedné barvy	500 mA
Mechanické údaje	
Pouzdro	kvádrové pouzdro
Rozměry	76.2 x 76.2 x 29.2 mm
Materiál pouzdra	kov, ocel s nízkým obsahem uhlíku
Window material	plast, difuzní
Elektrické připojení	kabel s konektorem, M8 x 1, 0.3 m, PVC
Počet žil	3
Okolní teplota	0... +50 °C
Stupeň krytí	IP50
Testy / certifikáty	
Certifikáty	CE, cULus listed