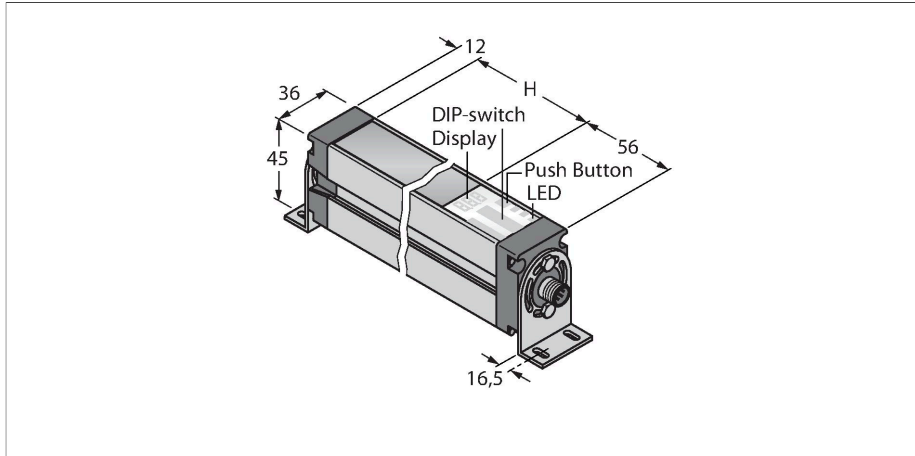


EA5R1050XKQ

Měřicí optický závěs – přijímač



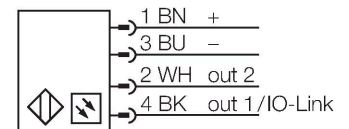
Technické údaje

Typ	EA5R1050XKQ
ID č.	3015171
Optická data	
Funkce	optická závora
Druh provozu	přijímač
Optické rozlišení	5 mm
Rozsah	400...4000 mm
Hlídaná výška	1050 mm
Počet paprsků	210
Elektrické údaje	
Napájecí napětí	18...30 VDC
DC jmenovitý provozní proud	≤ 375 mA
Proud naprázdno	≤ 400 mA
Komunikační protokol	IO-Link
Výstupní funkce	2x spínací kontakt, PNP/NPN, analogový výstup
Napěťový výstup	0...10 V
Zatěžovací odpor	≥ 2000 Ω
Doba ustálení	≤ 2 s
Reakční čas typicky	< 15.7 ms
Možnost zaclonění	ano
IO-Link	
IO-Link specifikace	V 1.0
IO-Link port type	Class A
Communication mode	COM 2 (38.4 kBaud)
Procesní data	16 bit
Měřená hodnota	12 bit

Vlastnosti

- zástrčka M12x1, 8pinová
- stupeň krytí IP65
- rozlišení 5 mm
- max. dosah 4 m
- součástí dodávky 2x držák EZA-MBK-11
- napájecí napětí 18...30 VDC
- IO-Link komunikace a PNP spínací výstup (standardně pomocí IO-Link rozdělovače CSB-M1240M1280, který je součástí dodávky) nebo analogový výstup 0...10 V (pomocí rozdělovače CSB-M1250M1280, nutno objednat zvlášť)
- Je třeba propojovací kabel mezi vysílačem a rozdělovačem DEE2R-8xxD.
- 2x PNP spínací výstup (SIO mód)
- 2x analogový výstup 0...10 V (SIO mód)

Schéma zapojení



Funkční princip

Měřicí optické závěsy EZ-Array jsou ideální pro měření velikosti nebo profilu výrobků, pro kontrolu polohy, velikosti, otvorů nebo počítání výrobků. Dvoudílný závěs umožňuje velice jednoduchou montáž. Vyhodnocovací elektronika je integrována v přijímači, konfigurace se provádí pomocí 6 DIP přepínačů. Speciální funkce je možné nastavit pomocí PC a příloženého software. K synchronizaci slouží Sync výstup, který se propojí mezi přijímačem a vysílačem.

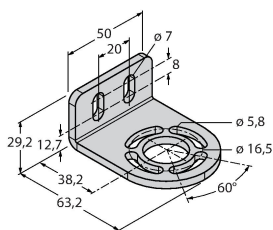
Technické údaje

Minimum cycle time	58 ms
Function Pin 4	IO-Link
Function Pin 2	DI
Maximum cable length	20 m
Obsaženo v SIDI GSDML	ano
Mechanické údaje	
Pouzdro	kvádrové pouzdro, EZ-Array
Rozměry	45.2 x 36 x 1128 mm
Materiál pouzdra	kov, AL, eloxováno
Čočka	plast, akrylát
Elektrické připojení	konektor, M12 x 1
Okolní teplota	-40... +70 °C
Stupeň krytí	IP65
Indikace napájení	LED, červená
Signalizace poruchy	LED, červená (dvoubarevná LED)
Indikace funkční rezervy	LED, červená
Testy / certifikáty	
Certifikáty	CE

Příslušenství

EZA-MBK-11

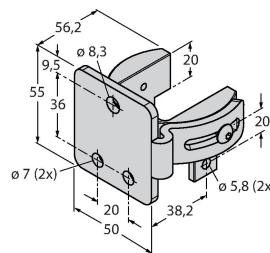
3071470



Montážní úhelník, černý, ocel, pro EZ-ARRAY a EZ-SCREEN, standardní a kaskádové typy, 14 a 30 mm

EZA-MBK-12

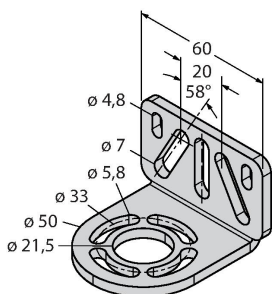
3071756



Montážní úhelník, černý, ocel, pro EZ-ARRAY a EZ-SCREEN, standardní a kaskádové typy, 14 a 30 mm

EZA-MBK-20

3072587



Montážní úhelník, černý, ocel, pro EZ-ARRAY a EZ-SCREEN, 14 a 30 mm

Příslušenství

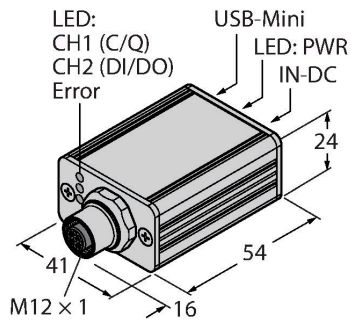
Rozměrový náčrtek	Typ	ID č.	
	CSB-M1250M1280	3013879	Y kus, černé PVC, 2x zásuvka M12 x 1 8pinová, 1x zástrčka M12 x 1 5pinová

Rozměrový náčrtek	Typ	ID č.	
	RKC8T-2-RSC8T/TEL	6625157	Propojovací kabel, zásuvka - zástrčka M12, přímá 8pinová, délka kabelu: 2 m, materiál kabelu: černé PVC; cULus certifikát; k dispozici i jiné délky kabelu a provedení, viz www.turck.cz
	RKC8T-2/TEL	6625130	Připojovací kabel, zásuvka M12 přímá 8pinová, délka kabelu: 2 m, materiál kabelu: černé PVC; cULus certifikát; k dispozici i jiné délky kabelu a provedení, viz www.turck.cz
	WKC8T-2/TEL	6625133	Připojovací kabel, zásuvka M12 úhlová 8pinová, délka kabelu: 2 m, materiál kabelu: černé PVC; cULus certifikát; k dispozici i jiné délky kabelu a provedení, viz www.turck.cz

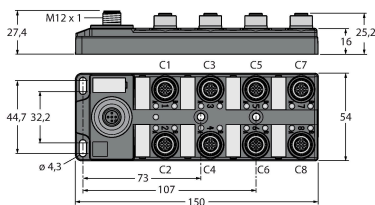
Příslušenství

Rozměrový náčrtek	Typ	ID č.	
	BL67-4IOL	6827386	4kanálový IO-Link master pro modulární I/O systém BL67
	BL20-E-4IOL	6827385	4kanálový IO-Link master pro modulární I/O systém BL20

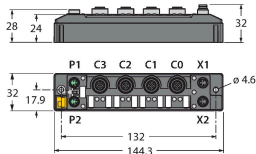
Rozměrový náčrtek	Typ	ID č.	
	USB-2-IOL-0002	6825482	IO-Link master s integrovaným USB rozhraním



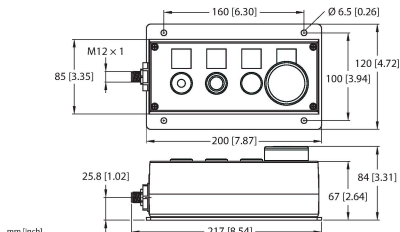
TBIL-M1-16DXP	6814102	16kanálový I/O hub pro připojení 16 digitálních PNP signálů (každý kanál lze samostatně nastavit jako vstup nebo výstup) na IO-Link master
---------------	---------	--



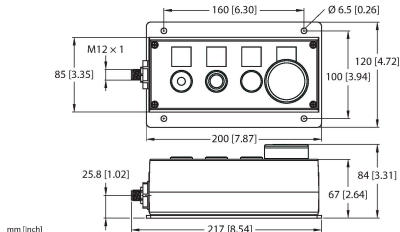
TBEN-S2-4IOL	6814024	Kompaktní multiprotokolový I/O modul, 4x IO-Link master 1.1 Class A, 4x univerzální digitální PNP kanál 0,5 A.
--------------	---------	--



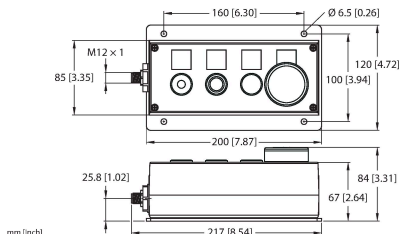
OPIL-E4-IO2-FE01(DE)	100029326	16kanálový I/O hub pro připojení 16 digitálních PNP signálů (každý kanál lze samostatně nastavit jako vstup nebo výstup) na IO master
----------------------	-----------	---



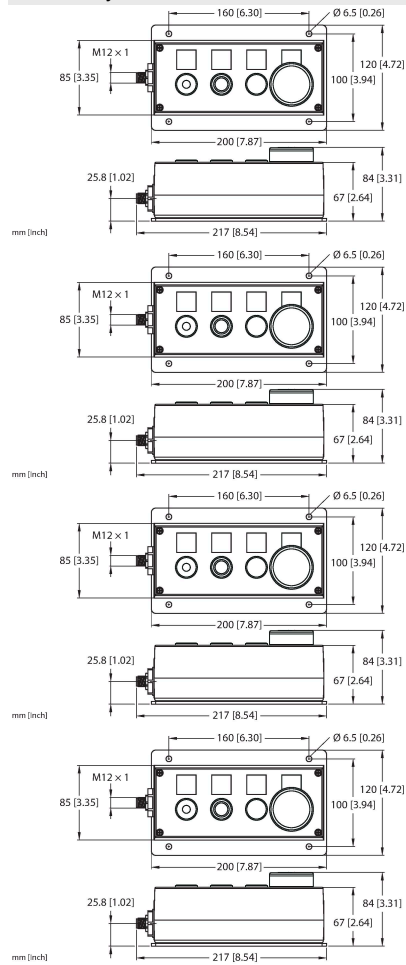
OPIL-E4-IO2-FE02	100029327	16kanálový I/O hub pro připojení 16 digitálních PNP signálů (každý kanál lze samostatně nastavit jako vstup nebo výstup) na IO master
------------------	-----------	---



OPIL-E4-IO2-FE03	100029328	16kanálový I/O hub pro připojení 16 digitálních PNP signálů (každý kanál lze samostatně nastavit jako vstup nebo výstup) na IO master
------------------	-----------	---



Rozměrový náčrtek



Typ

ID č.

OPIL-E4-IO3-FE04

100036394

16kanálový I/O hub pro připojení 16 digitálních PNP signálů (každý kanál lze samostatně nastavit jako vstup nebo výstup) na IO master

OPIL-E4-IO3-FE01

100036505

16kanálový I/O hub pro připojení 16 digitálních PNP signálů (každý kanál lze samostatně nastavit jako vstup nebo výstup) na IO master

OPIL-E4-IO3-FE02

100036506

16kanálový I/O hub pro připojení 16 digitálních PNP signálů (každý kanál lze samostatně nastavit jako vstup nebo výstup) na IO master

OPIL-E4-IO3-FE03

100036507

16kanálový I/O hub pro připojení 16 digitálních PNP signálů (každý kanál lze samostatně nastavit jako vstup nebo výstup) na IO master