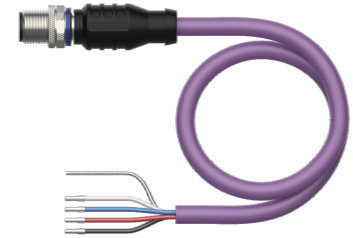
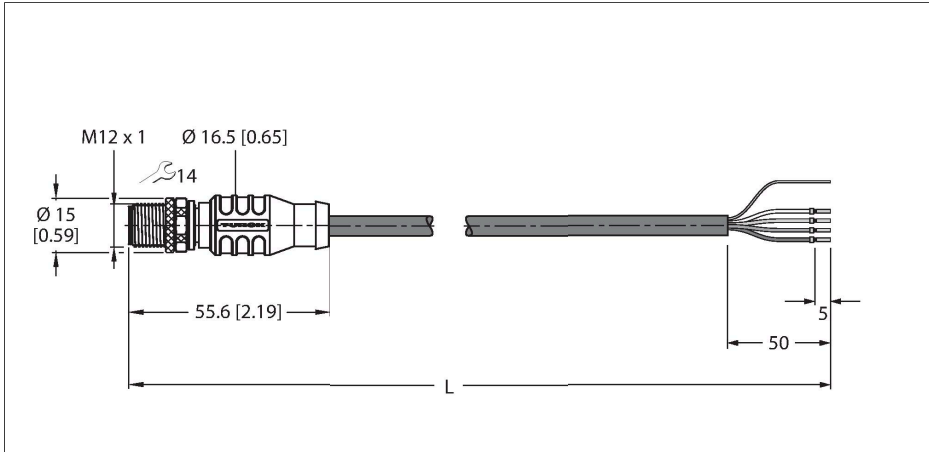


RSSW-X2X-1.5M

Kabel PROFIBUS – plášť kabelu PUR



Technické údaje

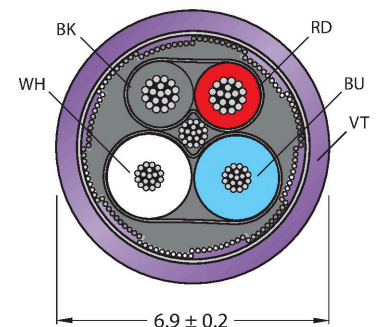
Typ	RSSW-X2X-1.5M
ID č.	100048886
Konektor A	zástrčka, M12 x 1, přímý, kódování B
Počet pinů	5
Kontakty	kov, CuZn, zlaceno
Držák kontaktů	plast, TPU, černá
Tělo zásuvky	plast, TPU, černá
Převlečná matice / šroub	mosaz, CuZn, niklováno
Utahovací moment	0.8 ... 1 Nm (zkontrolujte max hodnotu protikusu!)
mechanická životnost	> 100 cyklů
Stupeň znečištění	3
Typ ochrany	IP67, pouze v zašroubovaném stavu
Kabel	
Síťový protokol	PROFIBUS-DP
Průměr kabelu	Ø 6.9 mm ±0.20
Délka kabelu	1.5 m
Materiál kabelu	PUR, fialová
stínění:	ano
Průřez žily	2 x 0.25 mm ²
Průřez žily	2x 0.34 mm ²
Barva žil	RD, BK, WH, BU
Elektrické vlastnosti při +20 °C	
Jmenovité napětí	250 V
Zkušební napětí:	3000 V
Proudové zatížení	4 A
DC odpor	120 Ω /km

Vlastnosti

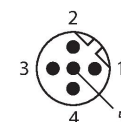


- materiál pláště: PUR
- barva pláště: fialová
- stínění: překrývající se hliníková fólie, zinkované měděné opředení
- průměr pláště: 6,9 mm
- vhodný pro vlečné řetězcy
- bez halogenů
- v souladu s RoHS
- otevřený konec
- zástrčka M12 přímá, inverzní kódování
- délka kabelu: 1,5 m

Průřez kabelu



Zapojení kontaktů



Technické údaje

Mechanické a chemické vlastnosti	
Poloměr ohybu (pevné umístění)	$\geq 5 \times \varnothing$
Poloměr pohybu (pohyblivé umístění)	$\geq 10 \times \varnothing$
Cyklů ohybů	$\geq 2.5 \text{ mil.}$
Okolní teplota (pevná)	-50... +80 °C
Okolní teplota (mobilní)	-50... +80 °C
Speciální vlastnosti	
vhodný pro vlečné řetězy	ano
bez halogenů	ano

Schéma zapojení

