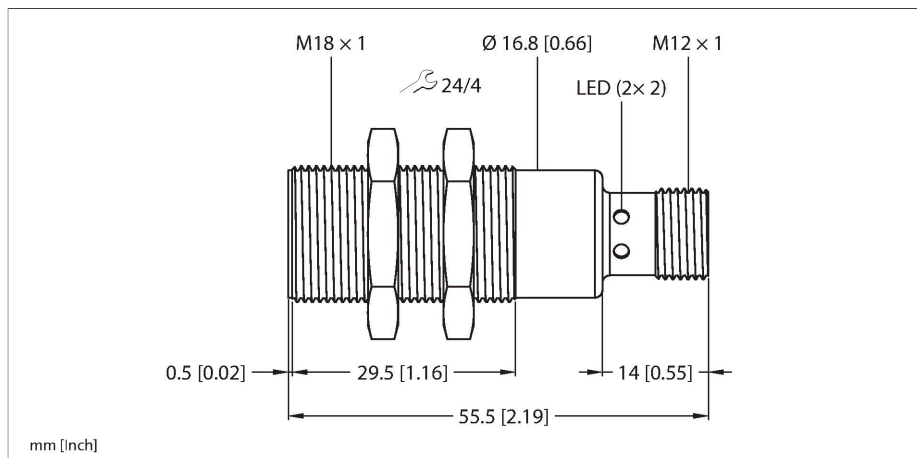


RU80D-M18M-LIU8X2-H1141

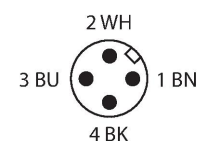
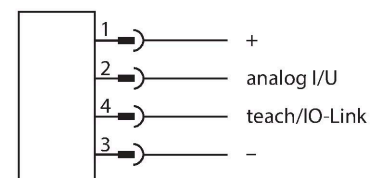
Ultrazvukový senzor – reflexní snímač



Vlastnosti

- hladké čelo akustického měniče
- závitové pouzdro M18, zalito
- připojení konektorem M12x1
- měřicí rozsah nastavitelný tlačítkem
- teplotní kompenzace
- mrtvá zóna: 8 cm
- rozsah: 80 cm
- rozlišení: 1 mm
- nastavitelná spínací hystereze
- úzký zvukový kužel
- 1x spínací výstup PNP/NPN, IO-Link, teach-in, synchronizace
- 1x analogový výstup, 4... 20 mA / 0...10 V
- lze nastavit spínací / rozpínací
- přenos procesní hodnoty a nastavení pomocí IO-Link
- lze nastavit režim reflexní závory

Schéma zapojení



Funkční princip

Ultrazvukové senzory snímají pomocí zvukových vln bezkontaktně a bez opotřebení objekty různých tvarů. Přítomnost není důležitá,

Technické údaje

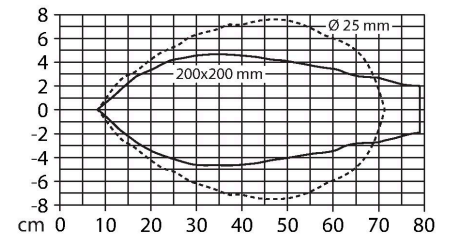
Typ	RU80D-M18M-LIU8X2-H1141
ID č.	100039009
Ultrazvuková data	
Funkce	senzor přiblížení
Rozsah	80...800 mm
Rozlišení	1 mm
Minimální měřicí vzdálenost	250 mm
Minimální spínací vzdálenost	25 mm
Frekvence ultrazvuku	400 kHz
Opakovatelnost	≤ 0.15 % z rozsahu
Teplotní drift	± 1.5 % z rozsahu
Chyba linearity	≤ ± 0.5 %
Délka hrany jmenovitého ovládacího prvku	200 mm
Elektrické údaje	
Napájecí napětí	18...30 VDC
Zvlnění	10 % U _{ss}
DC jmenovitý provozní proud	≤ 150 mA
Proud naprázdno	≤ 40 mA
Zatěžovací odpor	≤ 1000 Ω
Zbytkový proud	≤ 0.1 mA
Doba ustálení	≤ 300 ms
Komunikační protokol	IO-Link
Výstupní funkce	spínací/rozpínací, PNP/NPN, analogový výstup
Výstup 1	spínací výstup nebo IO-Link
Výstup 2	analogový výstup

Technické údaje

Proudový výstup	4...20 mA
Zatěžovací odpor proudového výstupu	≤ 0.4 kΩ
Napětový výstup	0...10 V
Zatěžovací odpor napětového výstupu	≥ 10 kΩ
Frekvence spínání	≤ 5 Hz
Hystereze	≤ 2 mm
Pokles napětí při I ₀	≤ 2.5 V
Ochrana proti zkratu	ano / taktovaná
Ochrana proti přepólování	ano
Ochrana proti přerušení vodiče	ano
Možnost nastavení	vzdálené nastavení IO-Link
IO-Link	
IO-Link specifikace	V 1.1
Typ portu IO-Link	Class A
Komunikační režim	COM 2 (38.4 kBaud)
Procesní data	16 bit
Měřená hodnota	15 bit
Spínací bod	1 bit
Typ datového rámce	2.2
Minimální čas cyklu	2 ms
Funkce pinu 4	IO-Link
Funkce pinu 2	analogový
Maximální délka kabelu	20 m
Podpora profilu	Profilu smart sensor/Smart Sensor Profile
Mechanické údaje	
Pouzdro	závitové pouzdro, pouzdro M18 x 1
Směr vyzařování	přímá
Rozměry	Ø 18 x 55.5 mm
Materiál pouzdra	kov, CuZn, niklováno
Utahovací moment upevňovací matice	20 Nm
Materiál akustického měniče	plast, epoxidová pryskyřice a PU pěna
Elektrické připojení	konektor, M12 x 1, čtyřdrát
Okolní teplota	-25... +70 °C
Skladovací teplota	-40...+80 °C
Odolnost vůči tlaku	0,5 ... 5 bar
Stupeň krytí	IP67
Indikace napájení	LED, zelená
Indikace stavu výstupu	LED, žlutá
Objekt detekován	LED, žlutá

zda je objekt průhledný nebo neprůhledný, kovový, plastový, pevný, kapalný nebo sypký. Také vlivy okolí - mlha, prach a déšť, funkci senzoru téměř neovlivňují.

Vyzařovací kužel



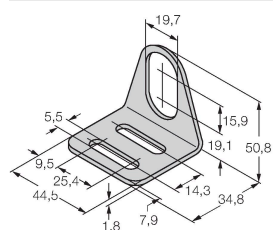
Technické údaje

Testy / certifikáty

MTTF	643 let dle SN 29500 (Ed. 99) 40°C
Prohlášení o shodě EN ISO/IEC	EN 60947-5-7
Odolnost vůči vibracím	IEC 60068-2
Certifikáty	CE cULus

Příslušenství

MW-18 6945004



Montážní úchytka pro závitová pouzdra; materiál: nerez A2 1.4301 (AISI 304)

Příslušenství

Rozměrový náčrtek	Typ	ID č.	
	USB-2-IOL-0002	6825482	IO-Link master s integrovaným USB rozhraním
	TX1-Q20L60	6967114	Teach adaptér pro indukční rotační, lineární, úhlové, ultrazvukové a kapacitní senzory
	BL67-4IOL	6827386	4kanálový IO-Link master pro modulární I/O systém BL67
	BL20-E-4IOL	6827385	4kanálový IO-Link master pro modulární I/O systém BL20
	TBEN-S2-4IOL	6814024	Kompaktní multiprotokolový I/O modul, 4x IO-Link master 1.1 Class A, 4x univerzální digitální PNP kanál 0,5 A.