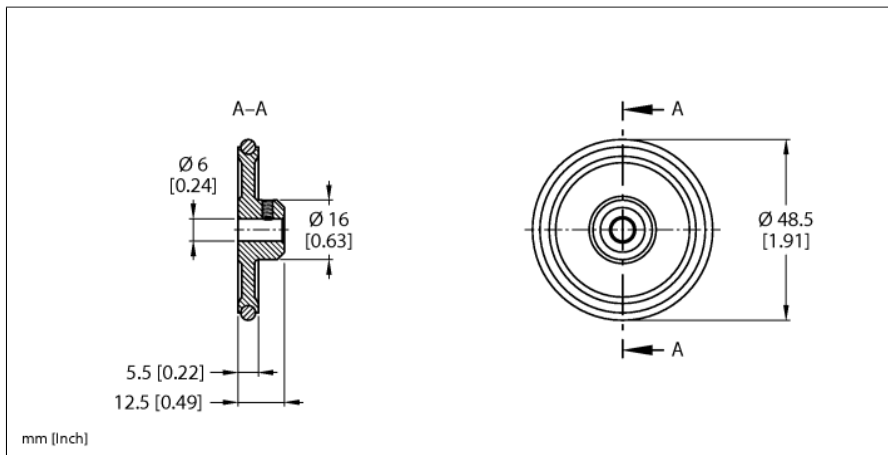


Příslušenství

Měřicí kolo

pro rotační snímače s hřídelí

RA-MW-B0-5.5-OR1-6



Typ	RA-MW-B0-5.5-OR1-6
ID č.	100038301
Okolní teplota	-30... +80 °C

- pro měření délek
- obvod: 6"
- materiál: hliník
- povrch: O kroužek (NBR70)
- Oblast nasazení lepenka, dřevo, textil, plasty, lakované povrchy