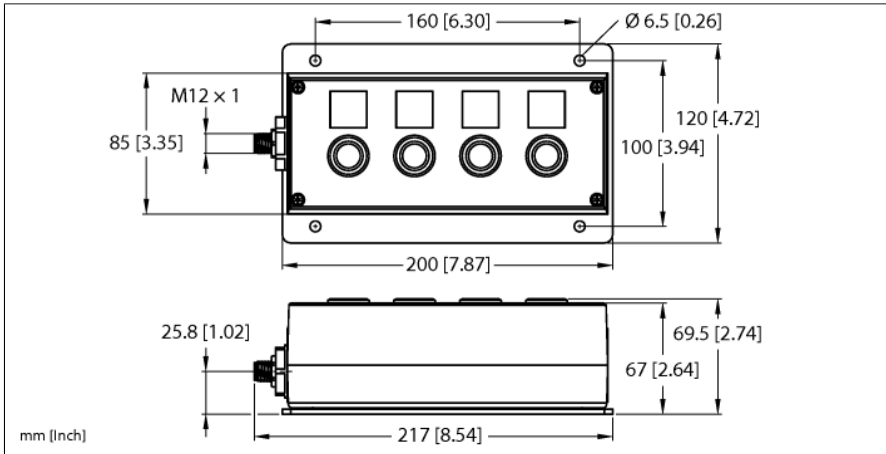


# Procesní kontrolní skříňka Ford pro připojení na IO-Link master 4x tlačítko se signálkou OPIL-E4-IO3-FE02



- robustní pouzdro
- jazyk štítku: španělština
- 4 × prosvětlené tlačítko, bílý svítící kroužek

Typ	OPIL-E4-IO3-FE02
ID č.	100036506

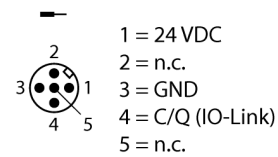
<b>Systémová data</b>	
Napájecí napětí	24 VDC
Přípustný rozsah	18...30 VDC
Připojení napájení	M12
Provozní proud	max. 150 mA

<b>IO-Link</b>	
Propojovací technika IO-Link	1 × M12
IO-Link specifikace	V 1.1
Typ portu IO-Link	Class A
Typ datového rámce	podporuje vše
Přenosová rychlost	COM 2 / 38,4 kBit/s

<b>V souladu s normami</b>	
Elektromagnetická kompatibilita (EMC)	dle EN 61131- 2:2007

<b>Systémová data</b>	
Okolní teplota	-40... +70 °C
Skladovací teplota	-40... +85 °C
Stupeň krytí	IP54

## IO-Link M12 x 1



**Přidělení I/O do FIL20-8DXP**

			Procesní data
PROZESS KONTROLLE CONTROL DE PROCESOS PROCESS INSPECTION		Output I/O <sub>7</sub>	byte.bit offset 0.7
		Input I/O <sub>6</sub>	byte.bit offset 0.6
PROZESS WIEDERHOLEN REPETIR PROCESO PROCESS REPEAT		Output I/O <sub>5</sub>	byte.bit offset 0.5
		Input I/O <sub>4</sub>	byte.bit offset 0.4
PROZESS OK PROCESO OK PROCESS OK		Output I/O <sub>3</sub>	byte.bit offset 0.3
		Input I/O <sub>2</sub>	byte.bit offset 0.2
PROZESS NOK PROCESO NOK PROCESS NOK		Output I/O <sub>1</sub>	byte.bit offset 0.1
		Input I/O <sub>0</sub>	byte.bit offset 0.0