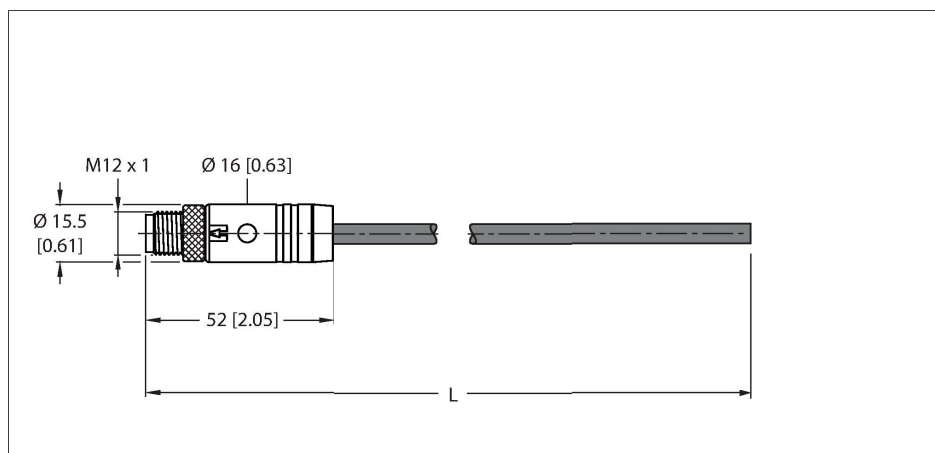


# RSP56PKB-2/TXL

## – Připojovací kabel



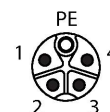
### Technické údaje

Typ	RSP56PKB-2/TXL
ID č.	100031025
Konektor A	zástrčka, M12 x 1, přímý, kódování K
Počet pinů	4+PE
Kontakty	měď - nikl, CuNi, zlaceno
Držák kontaktů	plast, PBT GF, černá
Tělo zásuvky	plast, TPE, černá
Převlečná matice / šroub	mosaz, CuZn, niklováno
Utahovací moment	0.5 ... 0.6 Nm (zkontrolujte max hodnotu protikusu!)
mechanická životnost	> 100 cyklů
Stupeň znečištění	3
Typ ochrany	IP65, IP67, IP69K, pouze v zašroubovaném stavu
Délka kabelu	2 m
<b>Elektrické vlastnosti při +20 °C</b>	
Jmenovité napětí	600 V
<b>Mechanické a chemické vlastnosti</b>	

### Vlastnosti

- zástrčka M12 přímá 5pinová (4+PE), kódování K
- délka kabelu: 2 m

### Zapojení kontaktů



### Schéma zapojení

