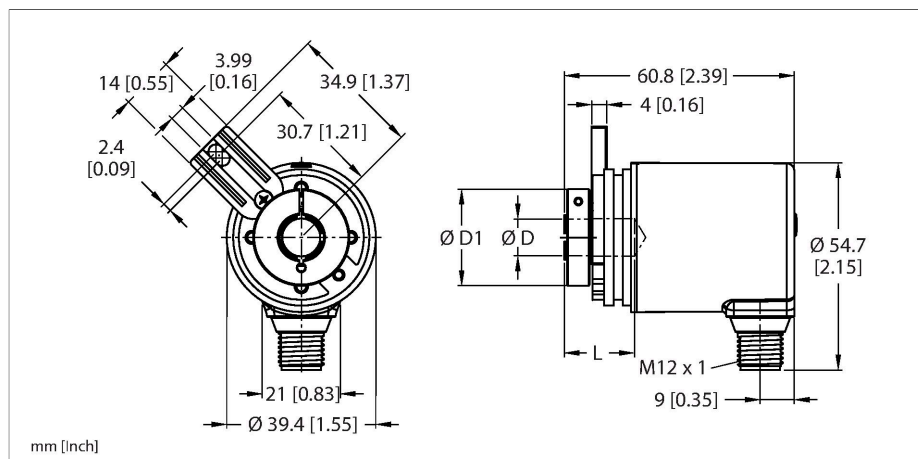


RES-185B6T-9F14B-H1151

Absolutní rotační snímač - jednotáčkový

Industrial Line



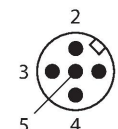
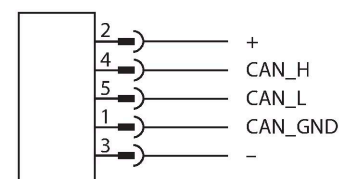
Vlastnosti

- příruba s montážním elementem
- dutá slepá hřídel Ø 6 mm, min. vestavná hloubka 18,5 mm
- magnetický měřicí princip
- materiál hřídele: nerez ocel
- stupeň krytí IP67 ze strany pouzdra a hřídele
- 40...+85 °C
- max. 4000 ot./min (při trvalém provozu 2000 ot./min)
- 10...30 VDC
- SAE J1939
- zástrčka M12x1, 5pinová
- 360° s rozlišením 14 bitů (16384 pozic)

Technické údaje

Typ	RES-185B6T-9F14B-H1151
ID č.	100026165
Měřicí princip	magnetický
Všeobecné údaje	
Max. rychlost otáčení	4000 rpm
Rozběhový krouticí moment	< 0.01 Nm
Měřicí rozsah	0...360 °
Absolutní přesnost	± 0.015 ° při 25 °C
Typ výstupu	absolutní jednotáčkový
Rozlišení na otáčku	14 Bit
Elektrické údaje	
Napájecí napětí U _b	10...30 VDC
Proud naprázdno	≤ 80 mA
Ochrana proti zkratu	ano
Ochrana proti přerušení vodiče/obrácené polaritě	ano
Komunikační protokol	SAE J1939
Rozhraní	SAE J1939
Mechanické údaje	
Typ příruby	příruba s upevňovacím elementem
Průměr příruby	Ø 36 mm
Typ hřídele	slepá dutá hřídel
Průměr hřídele D (mm)	6
Vlnová délka L [mm]	18.5
Vnější průměr svěracího šroubení D1	24 mm
Materiál hřídele	nerez ocel

Schéma zapojení



Technické údaje

Materiál pouzdra	zinková slitina
Elektrické připojení	konektor, M12 x 1
Axiální zatížení hřídele	20 N
Radiální zatížení hřídele	40 N
Podmínky okolí	
Okolní teplota	-40... +85 °C
Odolnost vůči vibracím (EN 60068-2-6)	300 m/s ² , 10...2000 Hz
Odolnost vůči otřesům (EN 60068-2-27)	300 m/s ² , 10...2000 Hz
Stupeň krytí	IP67
Protection class shaft	IP67

Příslušenství

Rozměrový náčrtek	Typ	ID č.	
	RKC5701-5M	6931034	



Sběrníkový kabel pro CAN (DeviceNet, CANopen) zásuvka M12 přímá, délka kabelu: 5 m, materiál kabelu: PUR, antracit, cULus certifikát