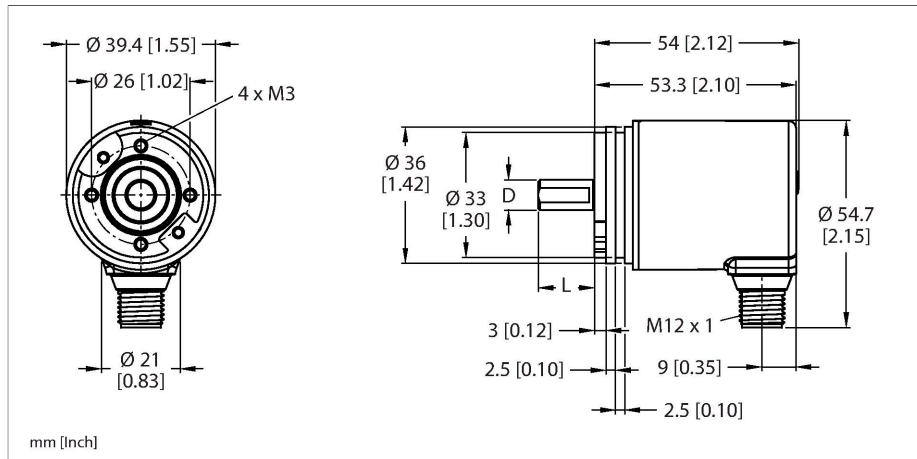


# REM-97S10S-7AAL-H1151

## Absolutní rotační snímač - víceotáčkový

### Industrial Line



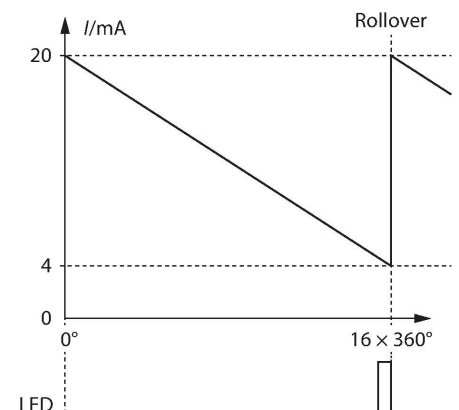
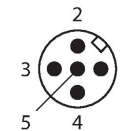
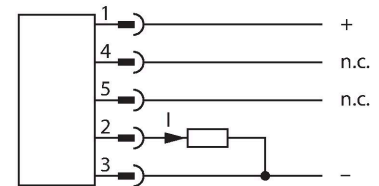
### Vlastnosti

- synchro příruba,  $\varnothing 36$  mm
- hřídel,  $\varnothing 10 \times 20$  mm
- magnetický měřicí princip
- materiál hřídele: nerez ocel
- stupeň krytí IP67 ze strany pouzdra a hřídele
- 40...+85 °C
- max. 4000 ot./min (při trvalém provozu 2000 ot./min)
- technologie získávání energie
- 10...30 VDC
- analogový výstup 4...10 mA při 16 otáčkách CCW
- rozlišení 12 bitů
- zástrčka M12x1, 5pinová

### Technické údaje

Typ	REM-97S10S-7AAL-H1151
ID č.	100011309
Měřicí princip	magnetický
<b>Všeobecné údaje</b>	
Max. rychlost otáčení	4000 rpm
Rozběhový krouticí moment	< 0.01 Nm
Absolutní přesnost	$\pm 1^\circ$ při 25 °C
Typ výstupu	absolutní víceotáčkový
<b>Elektrické údaje</b>	
Napájecí napětí $U_b$	10...30 VDC
Proud naprázdno	$\leq 38$ mA
Ochrana proti zkratu	ano
Ochrana proti přerušení vodiče/obrácené polaritě	ano
Výstupní funkce	analogový výstup
Proudový výstup	4...20 mA
<b>Mechanické údaje</b>	
Typ příruby	synchronní příruba
Průměr příruby	$\varnothing 36$ mm
Typ hřídele	hřídel
Průměr hřídele D (mm)	10
Vlnová délka L [mm]	20
Materiál hřídele	nerez ocel
Materiál pouzdra	zinková slitina
Elektrické připojení	konektor, M12 x 1
Axiální zatížení hřídele	20 N

### Schéma zapojení



## Technické údaje

Radiální zatížení hřídele	40 N
<b>Podmínky okolí</b>	
Okolní teplota	-40... +85 °C
Odolnost vůči vibracím (EN 60068-2-6)	300 m/s <sup>2</sup> , 10...2000 Hz
Odolnost vůči otřesům (EN 60068-2-27)	2500 m/s <sup>2</sup> , 6 ms
Stupeň krytí	IP67
Protection class shaft	IP67

## Příslušenství

Rozměrový náčrtek	Typ	ID č.	
	RKC4.5T-2/TEL	6625016	Připojovací kabel, zásuvka M12 přímá 5pinová, délka: 2 m, materiál kabelu: PVC, černá, cULus certifikát

