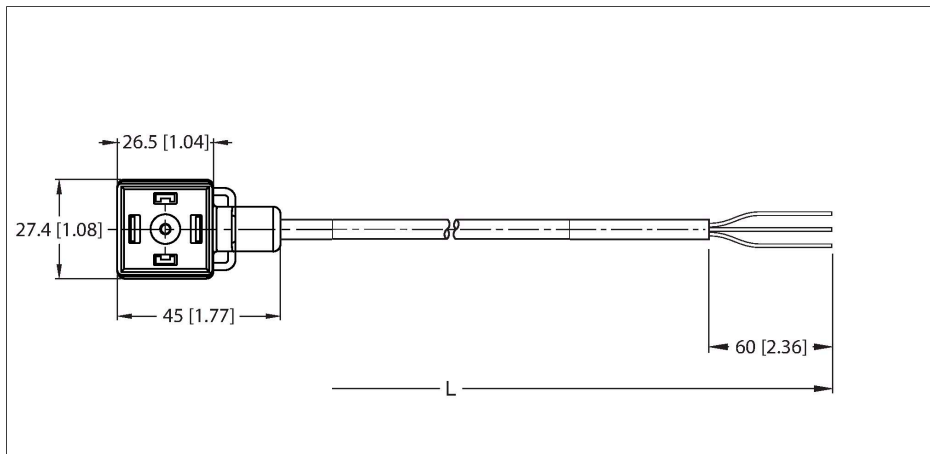


# VAS22-S80E-1/TXL1500

## ventilový konektor, typ A – Připojovací kabel



### Vlastnosti

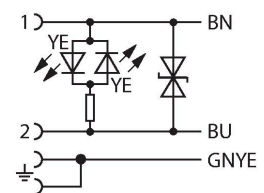
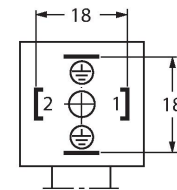


- 2pinový + PE
- pouzdro dle DIN EN 175301-803
- RoHS
- stupeň krytí: IP65, IP67, IP68
- ochranný prvek: transilidoda
- materiál pláště: PUR
- barva pláště černá
- vhodný pro vlečné řetězy
- odolnost vůči chemikáliím a olejům
- odolné UV a ozónu
- samozhášivý
- bez halogenů, silikonu, PVC a LABS
- délka kabelu: 1 m

### Technické údaje

|   |                               |
|---|-------------------------------|
| Typ                                     | VAS22-S80E-1/TXL1500          |
| ID č.                                   | 100008358                     |
| Počet pinů                              | 2 + PE, PE přemostěna         |
| Ochranný prvek                          | transilidoda                  |
| Indikace stavu výstupu                  | LED, žlutá / žlutá            |
| Typ ochrany                             | IP65, IP67, IP68              |
| Průměr kabelu                           | Ø 5.7 mm ±0.20                |
| Délka kabelu                            | 1 m                           |
| Materiál kabelu                         | PUR, černá                    |
| Izolace žil                             | PP                            |
| Průřez žily                             | 3 x 0.75 mm <sup>2</sup>      |
| Konstrukce žily                         | 42 x 0.15 mm                  |
| Barva žil                               | BN, BU, GNYE                  |
| <b>Elektrické vlastnosti při +20 °C</b> |                               |
| Jmenovité napětí                        | 24 V                          |
| Zkušební napětí:                        | 2000 V                        |
| Proudové zatížení                       | 4 A                           |
| Izolační odpor                          | > 1 MΩ/km                     |
| Vnitřní odpor                           | max. 26 Ω/km                  |
| <b>Mechanické a chemické vlastnosti</b> |                               |
| Max.pevnost v tahu (statická)           | ≤ 50 N/mm <sup>2</sup>        |
| Max.pevnost v tahu (dynamická)          | ≤ 20 N/mm <sup>2</sup>        |
| Poloměr ohybu (pevné umístění)          | ≥ 5 x Ø                       |
| Poloměr pohybu (pohyblivé umístění)     | ≥ 10 x Ø                      |
| Cyklů ohybů                             | ≥ 3 mil.                      |
| Připustné zrychlení                     | max. 5 m/s <sup>2</sup>       |
| Připustná dráha pojezdu horizontálně    | 5 m (při 5 m/s <sup>2</sup> ) |

### Zapojení kontaktů



## Technické údaje

|                                    |                               |
|------------------------------------|-------------------------------|
| Přípustná dráha pojezdu vertikálně | 2 m (při 5 m/s <sup>2</sup> ) |
| Přípustná rychlost pohybu          | 3.3 m/s                       |
| Namáhání v krutu                   | ± 180 °/m                     |
| Okolní teplota (pevná)             | -40... +80 °C                 |
| Okolní teplota (mobilní)           | -30... +90 °C                 |
| Okolní teplota (pohybový řetěz)    | -25... +60 °C                 |