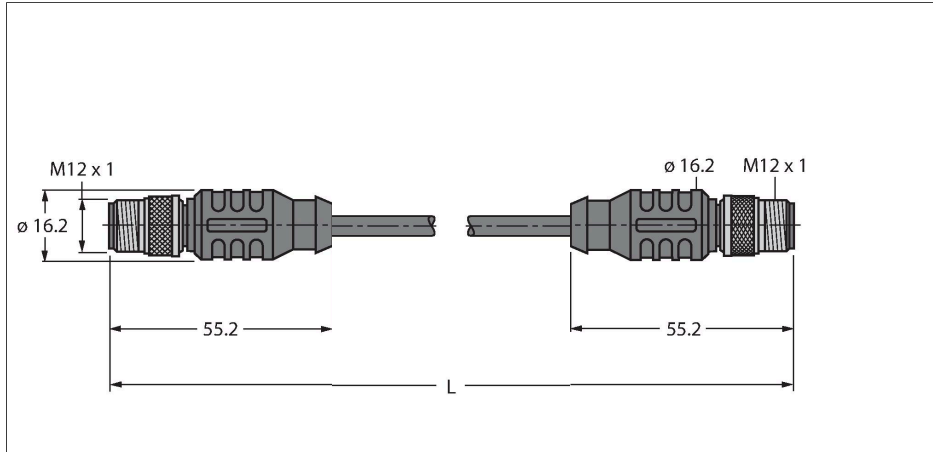


RSS RSS 843-30M

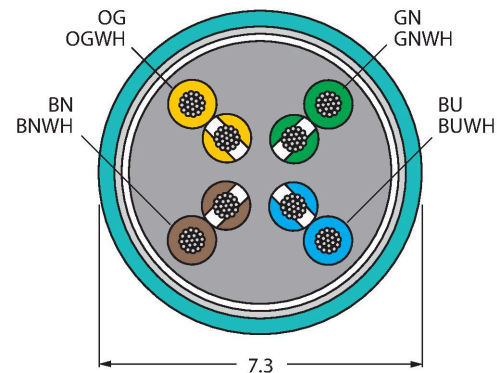
工业用以太网线 – 连接线缆



特点

- 以太网线缆：8针，AWG 24，屏蔽
- 护套材质：PVC，颜色：绿色
- 护套直径：7.3 mm
- 用于永久安装
- UL认证
- M12直式公头接插件，8针
- M12直式公头接插件，8针
- 线缆长度：30 m

导线横截面



触点分配



技术数据

| | |
|-----------|------------------------------|
| 型号 | RSS RSS 843-30M |
| 货号 | U7712-30 |
| 接插件A | 接插件, M12 × 1, 直式, A-coded |
| 针脚数量 | 8 |
| 触点 | 金属, CuZn, 镀金 |
| 触点夹紧 | 塑料, TPU, 黑色 |
| 拧接把手 | 塑料, TPU, 黑色 |
| 连接螺母/螺钉 | 铜, CuZn, 镀镍 |
| 固定扭矩 | 0.8 ... 1 Nm (观察计数器最大扭矩!) |
| 机械寿命 | > 100 插接次数 |
| 污染程度 | 3 |
| 保护类型 | IP67, 仅在拧紧状态下 |
| 接插件B | 接插件, M12 × 1, 直式, A-coded |
| 针脚数量 | 8 |
| 触点 | 金属, CuZn, 镀金 |
| 触点夹紧 | 塑料, TPU, 黑色 |
| 拧接把手 | 塑料材质, TPU, 蓝灰色 |
| 连接螺母/固定螺钉 | 铜, CuZn, 镀镍 |
| 固定扭矩 | 0.8 ... 1 Nm (观察计数器最大扭矩!) |
| 机械寿命 | > 100 插接次数 |
| 污染程度 | 3 |
| 防护等级 | IP67, 仅当拧接在一起时 |
| 电缆 | |
| 网络协议 | Ethernet, 843 |
| 线缆直径 | Ø 7.3 mm |
| 线缆长度 | 30 m |
| 线缆护套 | PVC, 绿 |

技术数据

| | |
|----------------------|--------------------------|
| 屏蔽层 | 是 |
| 导线绝缘性 | PE |
| 线芯横截面 | 8 x 0.21 mm ² |
| 电气性能@20°C | |
| 额定工作电压 | 48 V |
| 电流 | 2 A |
| DC resistance (loop) | 94 Ω/km |
| 额定阻抗 | 100 Ω (1 MHz) |
| 电容 | 46 pF/m |
| 机械和化学性能 | |
| 弯曲半径 (柔性) | ≥ 7 xØ |
| 弯曲半径 | ≥ 4 百万 |
| 环境温度 (固定) | -40...+80 °C |
| 其他特性 | |
| 适用于拖链环境 | 否 |
| 不含卤素 | 否 |
| 认证 | UL |
| 注意 | |
| 注意 | - 我们保留做出技术性修改的权利，恕不另行通知。 |