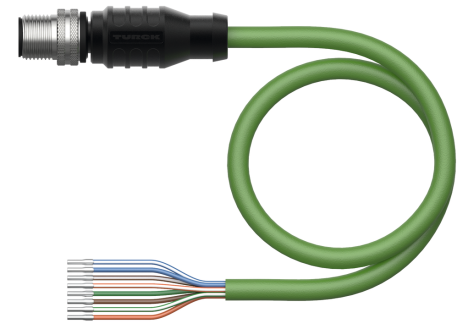
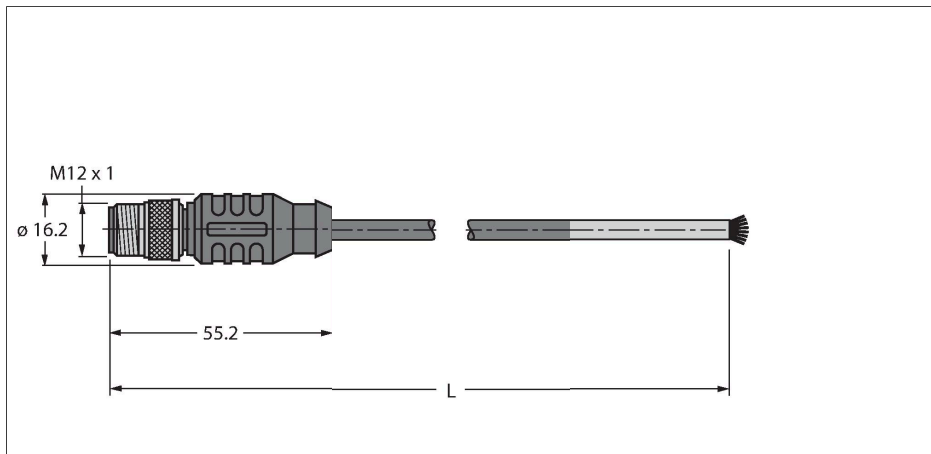


RSS 841-30M

工业用以太网线 – 连接线缆



技术数据

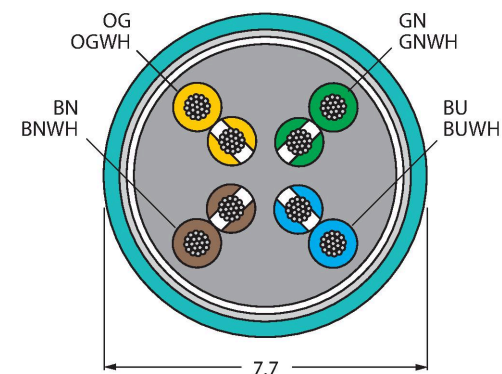
型号	RSS 841-30M
货号	U-30100
接插件A	接插件, M12 × 1, 直式, A-coded
针脚数量	8
触点	金属, CuZn, 镀金
触点夹紧	塑料, TPU, 黑色
拧接把手	塑料, TPU, 黑色
连接螺母/螺钉	铜, CuZn, 镀镍
固定扭矩	0.8 ... 1 Nm (观察计数器最大扭矩!)
机械寿命	> 100 插接次数
污染程度	3
保护类型	IP67, 仅在拧紧状态下
电缆	
网络协议	Ethernet, 841
线缆直径	Ø 7.7 mm
线缆长度	30 m
线缆护套	TPE, 绿
屏蔽层	是
导线绝缘性	PE
线芯横截面	8 x 0.21 mm ²
线圈颜色	WH/BU, WH/BN, BN, OG, WH/GN, WH/OG, BU, GN
电气性能@20°C	
额定工作电压	60 V
电流	2 A
DC resistance (loop)	94 Ω/km
额定阻抗	100 Ω (1 MHz)

特点



- 以太网线缆：8针，AWG 24，屏蔽
- 护套材质：TPE，颜色：绿色
- 护套直径：7.7 mm
- 适用于拖链场合
- UL认证
- 末端裸露
- M12直式公头接插件，8针
- 电缆长度：30 m

导线横截面



触点分配



技术数据

电容	46 pF/m
机械和化学性能	
弯曲半径 (柔性)	≥ 10 xØ
弯曲半径	≥ 1 百万
环境温度 (固定)	-40...+80 °C
环境温度 (移动)	-40...+80 °C
其他特性	
适用于拖链环境	是
抗紫外线	是
抗油性	是
认证	UL
注意	
注意	- 我们保留做出技术性修改的权利，恕不另行通知。