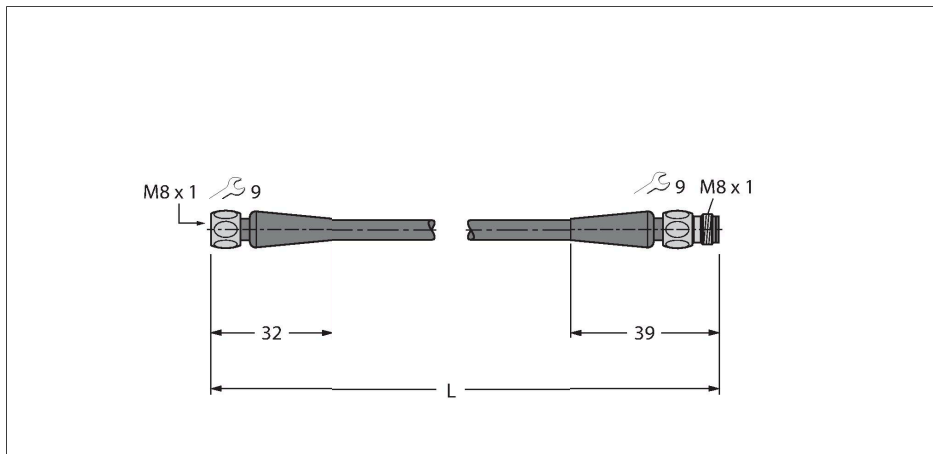


# PKG4M-0.3-PSGH4M/TFE

## 饮食卫生，PVC – 延长线



### 技术数据

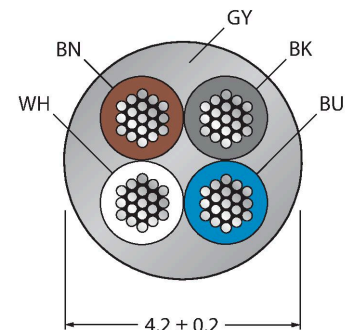
型号	PKG4M-0.3-PSGH4M/TFE
货号	6935476
接插件A	孔头, M8 × 1, 直式
针脚数量	4
触点	铜, CuZn, 镀金
触点夹紧	塑料, PP, 灰
拧接把手	塑料, PP, 灰
连接螺母/螺钉	不锈钢, V4A
Seal	塑料, FPM/FKM
固定扭矩	0.5 ... 0.6 Nm (观察计数器最大扭矩!)
机械寿命	> 100 插接次数
污染程度	3
保护类型	IP65, IP67, IP68, IP69, 仅在拧紧状态下
接插件B	接插件, M8 × 1, 直式
针脚数量	4
触点	铜, CuZn, 镀金
触点夹紧	塑料, PP, 灰
拧接把手	塑料材质, PP, 灰
连接螺母/固定螺钉	不锈钢, V4A
固定扭矩	0.5 ... 0.6 Nm (观察计数器最大扭矩!)
机械寿命	> 100 插接次数
污染程度	3
防护等级	IP65, IP67, IP68, IP69, 仅当拧接在一起时
电缆	
线缆直径	Ø 4.2 mm ±0.20
线缆长度	0.3 m
线缆护套	PVC, 灰

### 特点



- 4针M8 直式内孔连接器
- 不锈钢联结螺栓
- 4针M8 直式外螺纹接插件
- 外壳材质: PVC
- 护套颜色: 灰色 RAL 7040
- 抗酸碱
- 抗油污和化学腐蚀
- 阻燃, 符合 DIN EN 603321-2、DIN EN 60332 2-2、VDE 0482 332-1-2、VDE 0482 332-2-2
- 认证: Gost、Ecolab
- 符合 RoHS 和 REACH
- 防护等级 IP67 /IP69K
- 电缆长度: 0.3 m

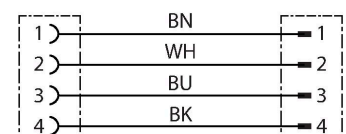
### 导线横截面



### 触点分配



### 电路图



## 技术数据

导线绝缘性	PVC
线芯横截面	4 x 0.25 mm <sup>2</sup>
绞合线，布置	14 x 0.15 mm
线圈颜色	BN, WH, BU, BK
<b>电气性能@20°C</b>	
额定工作电压	30 V
测试电压	1500 V
电流	4 A
绝缘阻抗	≥ 10 <sup>8</sup> Ω
<b>机械和化学性能</b>	
弯曲半径 (固定式安装)	≥ 3 xØ
弯曲半径 (柔性)	≥ 10 xØ
环境温度 (固定)	-25...+80 °C
环境温度 (移动)	0...+80 °C

## 附件

TORQUE-WRENCH-SET-AS	6936170
扭矩扳手套装；处理可调扭矩0.4-1.0 Nm，用于M8 (SW9)的扭矩扳手，用于M12 (SW 14)的叉形扳手	