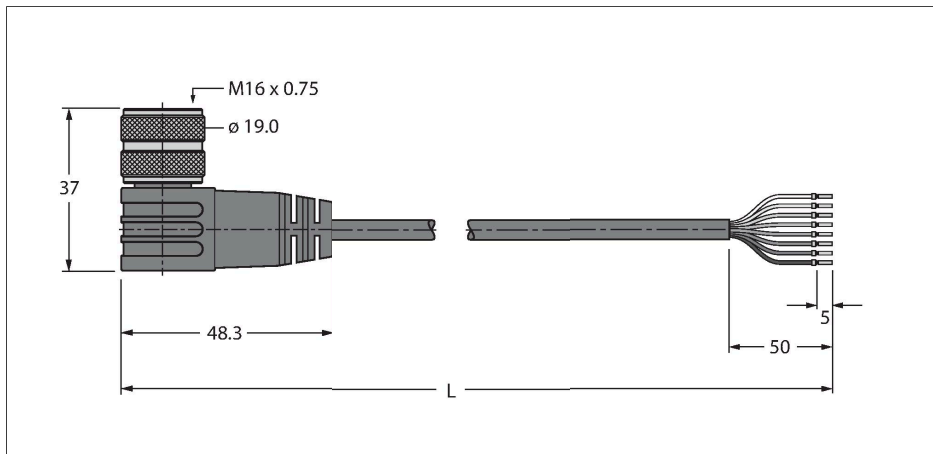


BKWM14-E01-10/TEL

执行器、传感器及供电线缆，PVC材质 – 连接线

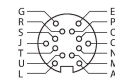


特点

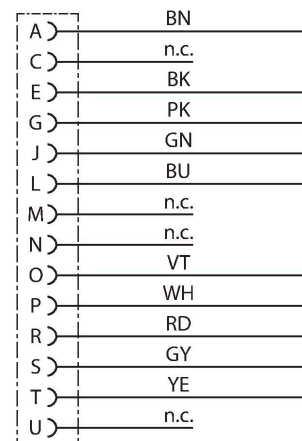


- M16 连接器，母头，弯角，14针
- 外皮材质：PVC
- 黑色护套
- 阻燃 (FT1)
- 批准：UL和CSA认证
- 符合RoHS标准
- 防护等级IP67
- 电缆长度：10 m

触点分配



电路图



技术数据

型号	BKWM14-E01-10/TEL
货号	6935119
接插件A	孔头, M16x0.75, 弯角
针脚数量	14
触点	铜, CuZn, 镀金
触点夹紧	塑料, TPU, 黑色
拧接把手	塑料, TPU, 黑色
连接螺母/螺钉	铜, CuZn, 镀镍
Seal	塑料, FPM/FKM
机械寿命	> 100 插接次数
污染程度	3
保护类型	IP67
电缆	
线缆直径	Ø 6.9 mm ±0.15
线缆长度	10 m
线缆护套	PVC, 黑色
屏蔽层	否
导线绝缘性	PVC
线芯横截面	2 x 0.52 mm ²
绞合线, 布置	19 x 0.19 mm
线芯横截面	8x 0.21 mm ²
Litz wire arrangement	19 x0.13 mm
线圈颜色	BN, BK, PK, GN, BU, VT, WH, RD, GN/ YE, YE
电气性能@20°C	
额定工作电压	300 V
电流	3 A

技术数据

机械和化学性能

弯曲半径 (固定式安装)	$\geq 5 \times \varnothing$
弯曲半径 (柔性)	$\geq 10 \times \varnothing$
环境温度 (固定)	-40...+105 °C