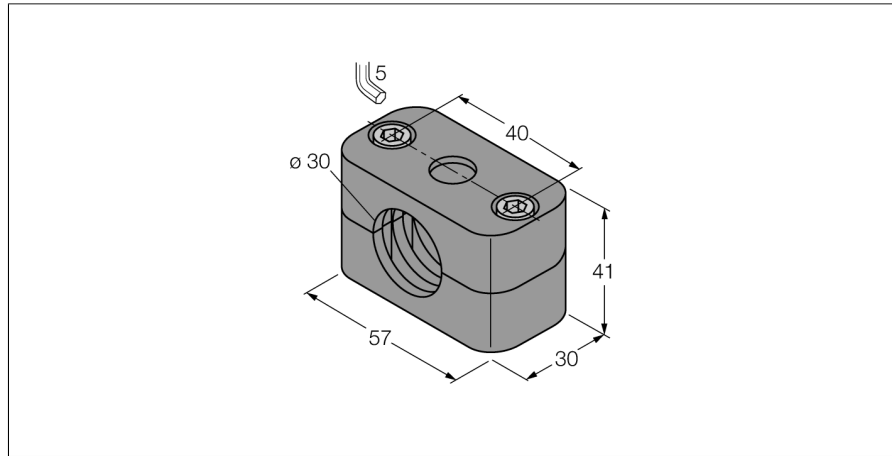


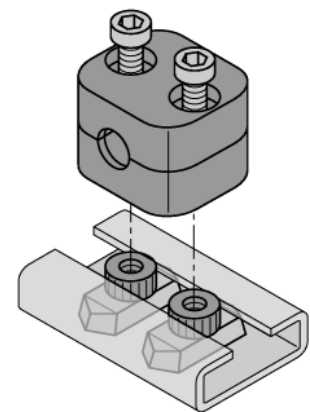
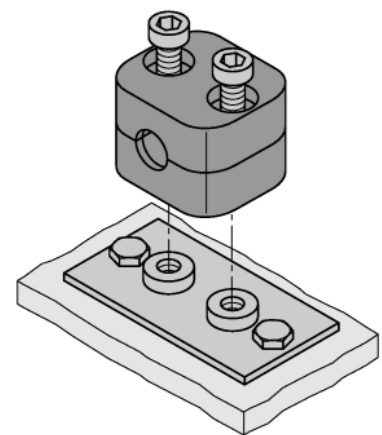
附件 安装夹具 BSS-30



- 适用于圆柱螺纹型M30 x1.5系列传感器的安装附件
- 塑料，聚丙烯

一般描述

每个由2个半壳和2个Allen螺钉组成。焊接板和DIN导轨可选使用（要求独立安装）。



型号	BSS-30
货号	6901319
设计	圆柱螺纹附件, M30
尺寸	30 x 57 x 41 mm
外壳材料	塑料, PP, 绿
外壳螺母的最大拧紧扭矩	1 Nm
可供货	2 x Allen螺钉, M6

附件

型号	货号		尺寸图
BSS-TSM 2 pcs	6901323	DIN导轨螺母，用于BSS和BSM安装夹具，安装在DIN导轨上	