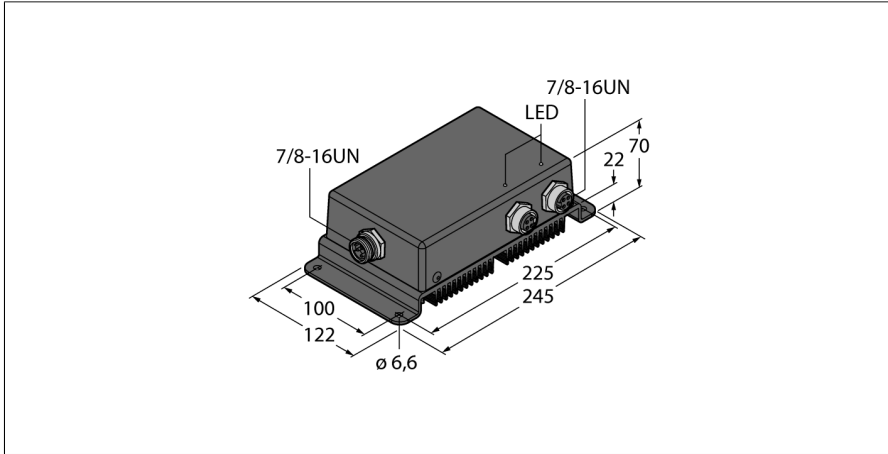


## 紧凑型电源模块IP67 24 VDC 输出电压 - 2 x 3.8 A 输出电流 PSU67-12-2480/M

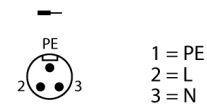


- 宽温度范围
- 状态指示灯

型号	PSU67-12-2480/M
货号	6884148

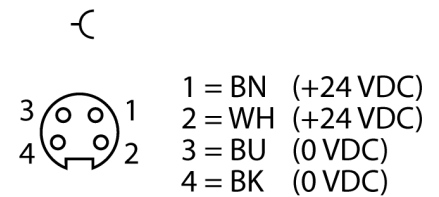
工作电压	正常供电电压
工作电压	100...240 VAC
频率	50...60 Hz
工作电压 $U_o$	100...300 VDC
功耗	≤ 205 VA
典型功率损耗	≤ 22 W
电源缓冲	Ui:100...240 VAC/ 50 ms

输入分配7/8"(XD1)



标准输出电压	24 V
工作电流	7.6 A

7/8" 输出配置

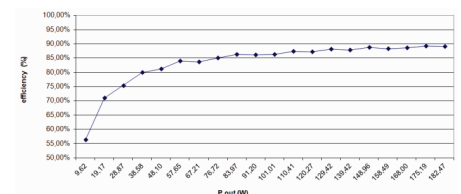


过载保护	105...130%
并口	否
波纹	240 mV
电路保护	限流

Approval	获得CE认证 UL认证 符合RoHS标准 IEC 60950-1/EN 61010-1/UL60950-1/UL508 (电气安全) EN 61000-6-2 (抗干扰) EN 61000-6-3 (发出干扰) EN 61000-3-2 (谐波)
----------	---

电源指示灯	绿色
-------	----

典型曲线



防护等级	IP67
工作温度	-25...+60 °C
储藏温度	-40...+85 °C
下降	50 °C以上为2 %/K
尺寸	122 x 245 x 70 mm
重量	3268 g
外壳材料	铝, ADC-12
电气连接	接插件
MTTF	54 年 符合SN 29500 (Ed.99) 40 °C认证