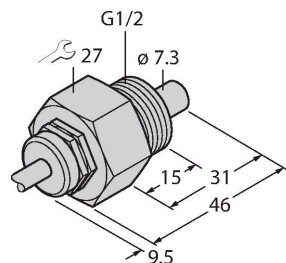


## FCS-G1/2HB2-NA

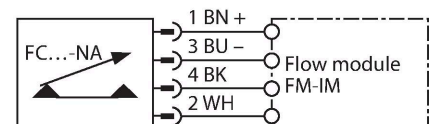
## 流量报警 – 配合信号处理器使用的插入式流量传感器



## 特点

- 用于液体介质的流量传感器
- 量热功能
- 通过信号处理器调整
- 通过信号处理器上的LED灯串指示状态
- 传感器材质为 Hastelloy B2
- 电缆设备
- 4-线制连接处理器

## 接线图



## 功能原理

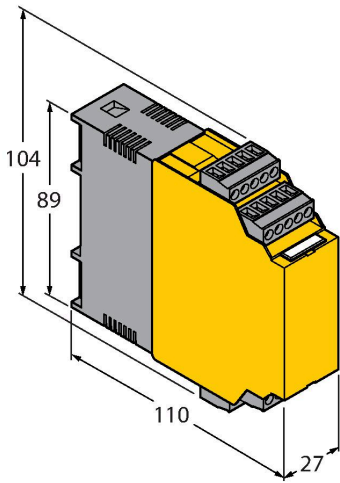
插入式流量传感器基于热式原理。测量探头通过与流体介质的温度相比较进行加热，当流体经过探头的时候，会带走加热线圈的一部分热量。通过测量这两个热敏电阻之间的阻值差变化来反应流体流速的变化。图尔克耐磨损的热式流量传感器可用于液体或气体介质的流速监控。

## 技术数据

货号	6870352
型号	FCS-G1/2HB2-NA
安装方式	插入式传感器
水流速范围	1...150 cm/s
油流速范围	3...300 cm/s
开关特性	typ. 8 s (2...15 s)
开时间	typ. 2 s (1...13 s)
关时间	typ. 2 s (1...15 s)
温度梯度，响应时间	最大 12 s
温度梯度	≤ 250 K/min
介质温度	-20...+80 °C
电气数据	
防护等级	IP68
机械数据	
设计	浸入式
外壳材料	金属，哈氏合金 B2 / 2.4617
探头材质	金属，哈氏合金B2 (2.4617)
外壳螺母的最大拧紧扭矩	30 Nm
电气连接	线缆
线缆长度	2 m
导线外皮材质	PVC
导体横截面	4 x 0.25 mm <sup>2</sup>
耐压等级	100 bar
过程连接	G 1/2"

## 附件

### 尺寸图



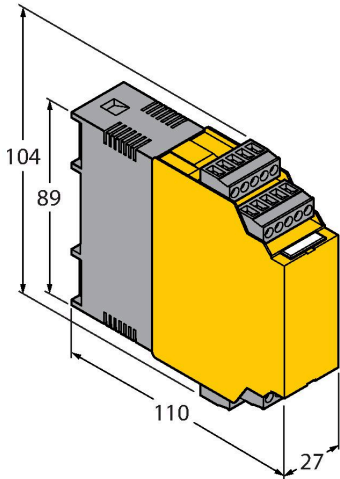
### 型号

FM-IM-3UP63X

### 货号

7525100

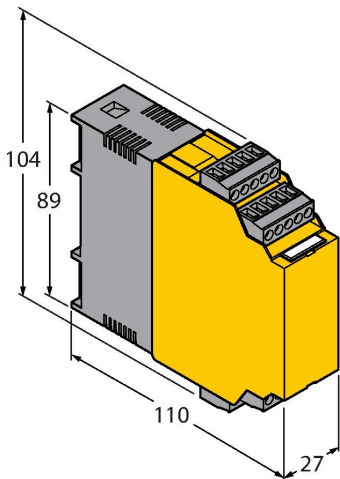
FC...到NA...系列非防爆流量传感器的信号处理器；工作电压20...30 VDC；LED条用于显示流速和介质温度；IO-Link设备具有流量、温度和错误的晶体管输出



FM-IM-3UR38X

7525102

FC...到NA...系列非防爆流量传感器的信号处理器；工作电压20...250 VAC；LED条用于显示流速和介质温度；IO-Link设备具有流量、温度和错误的晶体管输出



FM-IM-2UPLI63X

7525104

FC...到NA...系列非防爆流量传感器的信号处理器；工作电压20...30 VDC；LED条用于显示流速和介质温度；IO-Link设备具有流量的模拟输出，以及温度和错误的晶体管输出