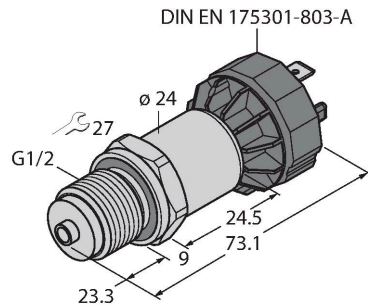


PT16R-1008-U1-DA91/X

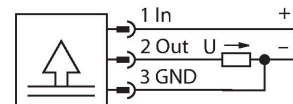
压力变送器 – 电压输出 (3线)



特点

- 陶瓷测量元件
- 设计紧凑坚固
- 出色的EMC特性
- 压力范围0...16 bar (相对值)
- 压力端口
- 12...33 VDC
- 模拟输出0...10 V
- 过程连接件, G1/2"外螺纹, 后密封, 用于连接压力计 (组合式)
- 接插件装置, 符合DIN EN 175301-803-A标准

接线图



功能原理

PT...-1000产品系列中的压力传感器采用陶瓷测量单元, 采用2线、3线甚至4线技术, 可在高达-1...60 bar的各种压力范围内工作。针对不同的传感器型号, 经处理的信号为模拟输出信号 (4...20 mA、0...10 V、0...5 V、1...6 V, 辐射测量) 或数字IO-Link过程参数。IO-Link传感器版本还具有两个独立可配置的开关输出。除了标准型号外, 还有特殊传感器, 用于ATEX区域或氧气应用。广泛的工艺连接和电气连接可在广泛的应用中提供高度的灵活性。

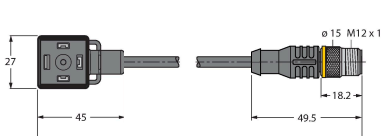
技术数据

型号	PT16R-1008-U1-DA91/X
货号	6836329
压力类型	相对压力
压力范围	0...16 bar
	0...232.06 psi
	0...1.6 MPa
可耐过压	≤ 48 bar
抗冲击压力	≥ 48 bar
响应时间	< 2 ms, 典型值 1 ms
长期稳定性	0.25 % FS, 依据IEC EN 60770-1
供电	
工作电压U _B	12...33 VDC
电流损耗	≤ 7 mA
短路保护 / 反极性保护	是 / 是
防护等级	IP65
防护等级	III
绝缘电压	750 VDC
输出	
1路输出	模拟量输出
输出性能	模拟量电压输出
模拟量输出	
模拟量电压输出	0...10 V
负载:	≤ 100 nF / > 10 kΩ
分辨率	<± 0.1 % FS
精度(LHR)	±0.3 % FS (典型值; 最大值±0.5 % FS)

技术数据

温度状态	
介质温度	-40...+125 °C
温度系数	± 0.2 %满量程/10K
环境条件	
工作温度	-30...+85 °C
储藏温度	-50...+100 °C
防震性	20 g, 15...2000 Hz, 15...25 Hz, 振幅 ±15 mm, 三个方向均为1频率/分钟, 50个连续负荷, 符合IEC 68-2-6认证
防冲击性	100 g, 11 ms, 半正弦波曲线, 全部6个方向, 从1米高处自由落体到混凝土表面 (6x) 符合IEC 68-2-27认证
机械数据	
外壳材料	不锈钢/塑料, 1.4404 (AISI 316L)/聚芳基酰胺50 % GF UL 94 V-0
接液部分材质	不锈钢1.4404 (AISI 316L)
压力传感器材质	陶瓷Al ₂ O ₃
密封圈材料	FPM
过程连接	G 1/2"外螺纹, 后部密封, 用于连接压力计 (组合式)
压力连接扳手尺寸/连接螺母	27
电气连接	接插件, DIN EN 175301-803 表 A
外壳螺母的最大拧紧扭矩	30 Nm
参考条件依据 IEC 61298-1	
温度	15...+25 °C
气压	860...1060 hPa 绝对值
湿度	45...75 %
辅助电源	24 VDC
测试/认证	
认证	cULus
UL注册号	E302799
MTTF	1238 年 符合SN 29500 (Ed.99) 40 °C认证
可供货	异形密封FKM专用 (1件)

附件

尺寸图	型号	货号	
	VAS04-K81E-0.6-RSC5T/TXL	6606726	延长线缆, A型阀接插件转直式5针M12公头接插件; 线缆长度0.6 m, 护套材质PUR, 黑色