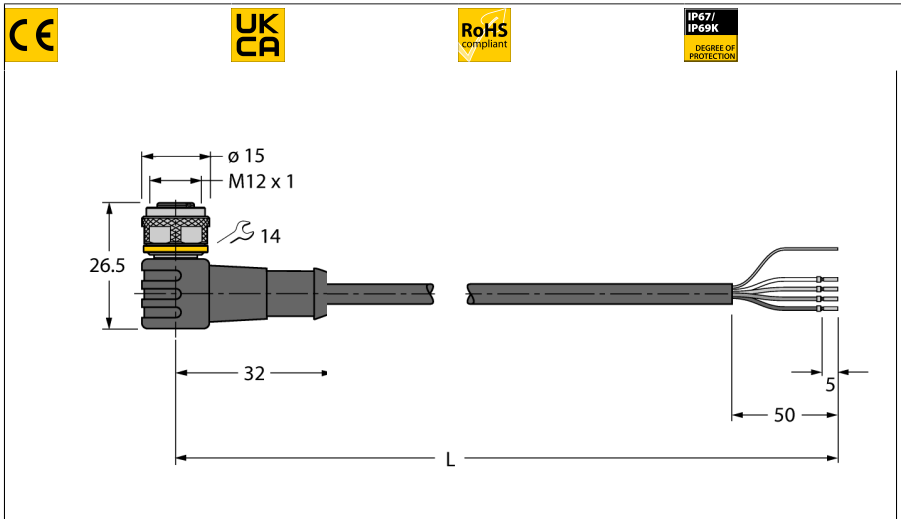


# RFID线缆，标准版 连接线缆 WK4.5T-10/S2500

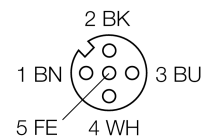


- 4针，AWG 24/AWG 22
- 护套材质：PUR，黄色
- 不含卤素和LABS物质
- 屏蔽层：铝箔，镀锡铜编织层
- 护套直径：6.9 mm
- 适用于拖链场合，耐油液，易弯曲
- 线缆类型UL 20594
- 开口端
- 电缆长度：10 m

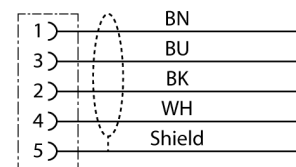
型号	WK4.5T-10/S2500
货号	6699209
接插件A	孔头, M12 × 1, 弯角, A-coded
针脚数量	5
触点夹紧	塑料, TPU, 黑色
拧接把手	塑料, TPU, 黑色
连接螺母/螺钉	铜, CuZn-Ni, 镀镍
固定扭矩	0.6 ... 1 Nm (观察计数器最大扭矩!)
机械寿命	> 100 插接次数
污染程度	3
保护类型	IP67, IP69K, 仅在拧紧状态下

电缆	
线缆直径	Ø 6.9mm
线缆长度	10 m m
线缆护套	PUR, 黄
屏蔽	是
数据线芯线	
线芯横截面	2 x 0.25 mm <sup>2</sup>
电源线芯线	
线芯横截面	2x 0.34 mm <sup>2</sup>
线圈颜色	Power: BN, BU Data: WH, BK

电气性能@20°C	
额定工作电压	30VV
电流	4AA
DC resistance (loop)	103 Ω/km
额定阻抗	135 Ω
电容	50 pF/m



电路图



机械和化学性能	
弯曲半径 (柔性)	≥ 8 xØ
弯曲半径	≥ 1 百万
固定	-40°C...+80°C
的区域	-25°C...+80°C
其他特性	
适用于拖链环境	是
不含卤素	是