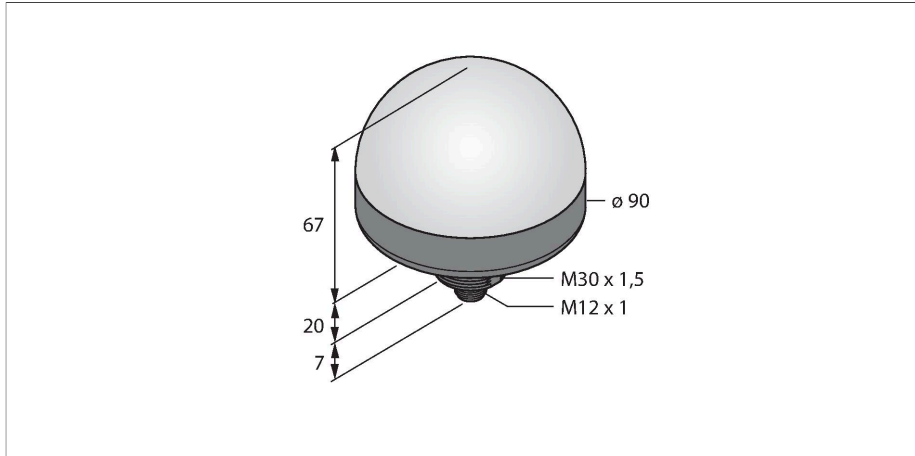


K90LGRBPQ

LED显示 - 警示灯



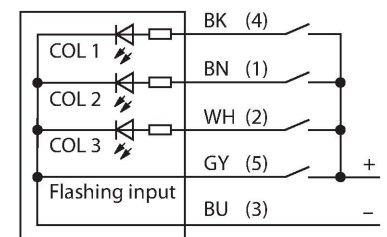
技术数据

型号	K90LGRBPQ
货号	3097120
信号和显示数据	
目的	LED 指示灯
功能	Spotlight
发光模式	绿 红 蓝
LED使用寿命(L70)	50000 h
可调光	否
颜色1特征	绿, 永久开启, 150 lm
颜色2特征	红, 65 lm
颜色3特征	蓝, 55 lm
电气数据	
工作电压	12...30 VDC
每种灯色最大电流消耗	475 mA
Input power	5.7 W
输入类型	PNP
典型响应时间	< 75 ms
机械数据	
级联	否
设计	半球, K90L
尺寸	Ø 90 x 87 x 87 mm
外壳材料	塑料, PC
Window material	聚碳酸酯, 直反式
电气连接	接插件, M12 × 1, PVC
线圈数量	5

特点

- 全方位 LED 显示
- 防护等级IP67
- 螺栓联结 M30 x 1.5
- M12 x 1 接插件, 5针
- 颜色: 绿 (COL 1) / 红 (COL 2) / 蓝 (COL 3)
- 闪烁模式 (1.6 Hz) 可通过函数输入来选择
- 工作电压:12...30 VDC
- 单独控制
- 输入: PNP

接线图



功能原理

凭借其坚固的设计, LED 显示屏适用于防护等级为 IP67 的工业用途。LED 灯在输入信号期间亮起。
任何时间, 只有一种颜色的灯会点亮。较高的色号覆盖较低的色号。如 COL 3 覆盖 COL 1 和 2。
如果函数输入连接到电源电压上, 则该函数从稳态切换到闪烁。

技术数据

工作温度	-40...+50 °C
防护等级	IP67
测试/认证	
认证	CE, UL 认证

附件

SMB30A	3032723	不锈钢方型安装支架，适用30mm圆柱传感器	SMB30FA	3074005	Montagewinkel; Werkstoff VA 1.4401
SMB30SC	3052521	安装支架，PBT黑色，用于带30 mm 螺纹的可旋转传感器			

附件

尺寸图	型号	货号	
	RKC4.5T-2/TEL	6625016	线缆连接，孔头 M12、直角；5 针，线缆长度：2 m；护套材质:PVC，黑色；cULus 认证；其他线路长度应可订货，详情参看see www.turck.com
	WKC4.5T-2/TEL	6625028	连接线缆，孔头 M12、弯角；5 针，线缆长度：2 m；护套材质:PVC，黑色；cULus 认证；其他线路长度应可订货，详情参看see www.turck.com