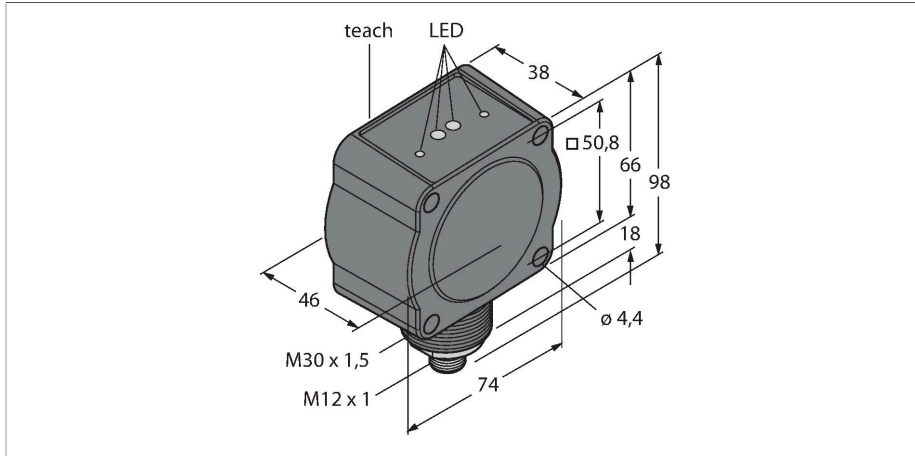


# QT50R-EU-AF2Q

## 雷达

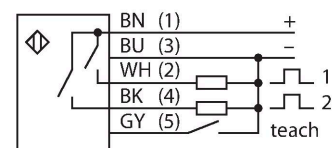
### 具有开关量输出



### 特点

- M12 x 1 公头连接器，5针
- 防护等级IP67
- FMCW雷达（连续频率调谐波雷达）用于检测固定和移动的物体
- 通过欧洲（含英国）、澳大利亚、新西兰、日本和中国认证
- 最大量程24 m
- 通过DIP开关配置
- 工作电压12...30 VDC
- 2个PNP/NPN开关输出

### 接线图



### 功能原理

PCR（脉冲相干雷达）器件可发射高强度窄脉冲，持续数微秒，并接收从物体反射的回波。与持续发射的雷达相比，PCR发射器在测量过程结束之前便已关闭。它采用渡越时间法测量物体的距离。因此，它可以探测静止和移动的物体，这是连续波(CW)雷达不具备的。

合规性  
CE  
ISM（依据ITU-R 5.138、5.150和5.280）  
ETSI/EN 300 440  
FCC第15部分  
RSS-210  
ANATEL II类  
CMIIT G类  
ARIB STD T-73  
KC标志 - MSIP/RRR  
NCC

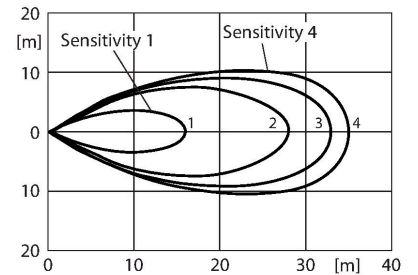
### 技术数据

型号	QT50R-EU-AF2Q
货号	3096352
<b>雷达数据</b>	
功能	接近开关
工作模式	运行时间
Frequency band	K频段，ISM领域
频率范围	24.05 - 24.25 GHz
Modulation	FMCW (Frequency Modulated Continuous Wave)
检测距离	2000...24000 mm
执行器长度	200 mm
Number of radio channels	1
Duty cycle	100 %
天线连接	内部，平面
Antenna gain	15 dBi
Antenna pattern	45o (Azimuth) / 38o (Elevation)
Side-lobe suppression	13 dB (Azimuth) / 13 dB (Elevation)
输出功率ERP	5 dBm / 3.3 mW ERP
输出功率EIRP	20 dBm / 100 mW EIRP
Field strength max.	88-20log(m) dBuA/m or 24-20log(m) dBmW/m2
<b>电气数据</b>	
工作电压	12...30 VDC
空载电流	≤ 100 mA
短路保护	是 / 循环
反极性保护	是

## 技术数据

输出性能	NC/NO可编程, PNP/NPN
正常延迟	≤ 2000 ms
典型响应时间	< 30 ms
设置选项	DIP 开关 视觉软件和固件
<b>机械数据</b>	
设计	方型, QT50
尺寸	46.1 x 74.1 x 99.7 mm
外壳材料	塑料, ABS/聚碳酸酯, 黑
电气连接	接插件, M12 × 1, PVC
线圈数量	5
工作温度	-40...+65 °C
防护等级	IP67
工作电压指示	LED指示灯, 绿
开关状态指示	LED指示灯, 黄
过量增益指示	LED指示灯, 红
<b>测试/认证</b>	
MTTF	100 年 符合SN 29500 (Ed.99) 40 °C认证
认证	CE

## 过量增益曲线

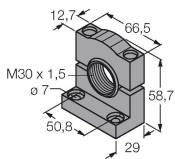


## 附件

SMB30SC

3052521

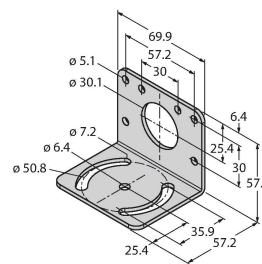
安装支架, PBT黑色, 用于带30 mm 螺纹的可旋转传感器



SMB30MM

3027162

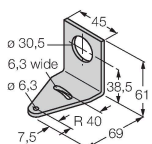
不锈钢安装支架, 方型, 30mm的圆柱形传感器, 宽孔精确对准



SMB30A

3032723

不锈钢方型安装支架, 适用30mm圆柱传感器



## 附件

尺寸图	型号	货号	
	RKC4.5T-2/TEL	6625016	线缆连接，孔头 M12、直角；5 针， 线缆长度：2 m；护套材质:PVC, 黑色； cULus 认证；其他线路长度应可订货，详 情参看see <a href="http://www.turck.com">www.turck.com</a>
	WKC4.5T-2/TEL	6625028	连接线缆，孔头 M12、弯角；5 针， 线缆长度：2 m；护套材质:PVC, 黑色； cULus 认证；其他线路长度应可订货，详 情参看see <a href="http://www.turck.com">www.turck.com</a>

## 附件

尺寸图	型号	货号	
	BRTR-CC20E	3011118	Radar reflector, large tetrahedron, protected by plastic, 7-fold function reserve at a distance of 6 m, optional
	QT50RCK	3079975	Protective cap prevents water film or ice formation on the face, needed for rain or snow