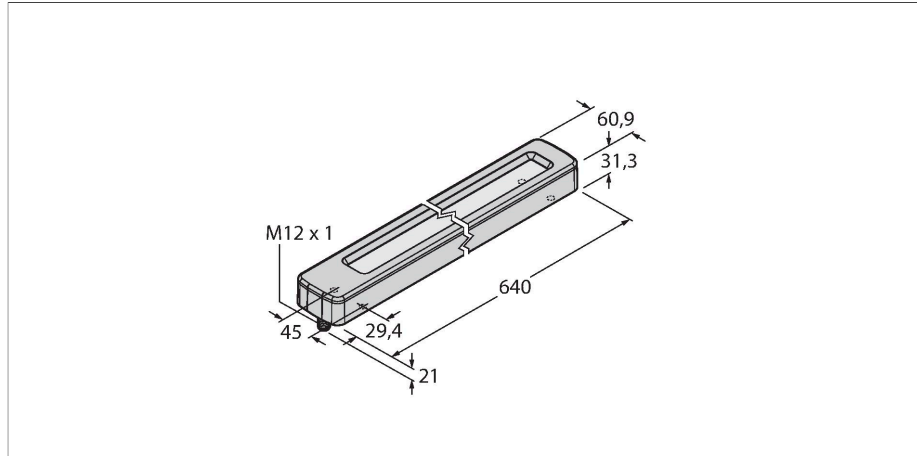


# WLC60XW640ARQ

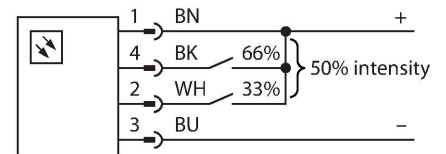
## LED线性光源 – 装在金属外壳中



### 特点

- Operating voltage: 12...30 VDC
- Protection class IP67/IP69K
- Ambient temperature: -40 °C...+70 °C
- Window material: Polycarbonate
- Housing length: 640 mm
- 单色：冷白
- 超高防护等级 IP67 / IP69K
- M12 × 2 male connector, 4-pin, rear outlet

### 接线图



### 功能原理

高效节能的LED工作灯，非常适合工业应用。白天现场色温在6,000-7100 K之间。不同的型号，光通量会在1,300至2,600之间改变。WLC60系列可承受最恶劣的环境条件，并提供高亮度。可选可级联的变种。

### 技术数据

型号	WLC60XW640ARQ
货号	3086886
<b>信号和显示数据</b>	
目的	LED状态指示灯
功能	线性光
发光模式	白
Color temperature	5650...+6700 K
Luminous flux lumen	2600 lm
LED使用寿命(L70)	50000 h
可调光	两阶段
颜色1特征	白, 永久开启, 2600 lm
特殊特性	耐化学品 耐冲洗 耐化学品
<b>电气数据</b>	
工作电压 $U_b$	12...30 VDC
额定直流工作电流 $I_b$	≤ 3.1 mA
Input power	37.2 W
<b>机械数据</b>	
级联	否
设计	方型, WLC60
尺寸	638.9 x 60.9 x 52.3 mm
外壳材料	金属, 镀镍铝
Window material	聚碳酸酯, 明确
电气连接	接插件, M12 × 1, PVC
线圈数量	4
工作温度	-40...+70 °C

## 技术数据

防护等级	IP67 IP68 IP68
------	----------------------

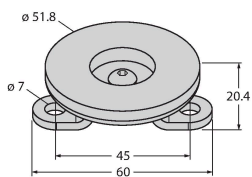
## 测试/认证

认证	CE, UL
----	--------

## 附件

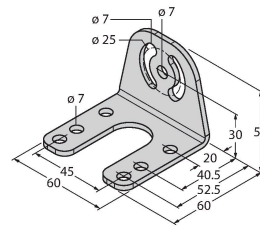
LMBWLC60MAG

3086909



LMBWLC60RA

3086908



## 附件

### 尺寸图

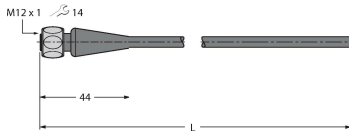
### 型号

### 货号

RKH4.5-2/TFG

6933455

连接线缆，M12母头接插件（直式，5针），不锈钢联接螺母，线缆长度2 m，护套材质TPE，灰色；适用温度范围-40...+105 °C



RKC4.4T-2/TEL

6625013

连接线缆，M12母头接插件，直式4针，线缆长度2 m，护套材质PVC，黑色；cULus认证



WKC4.4T-2/TEL

6625025

连接线缆，M12母头接插件，弯式4针，线缆长度2 m，护套材质PVC，黑色；cULus认证

