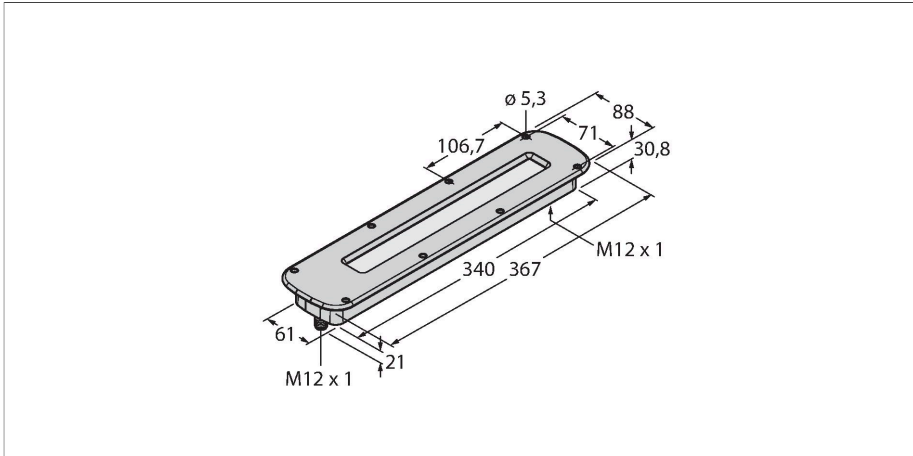


WLC60CW340GFAR

工作指示灯



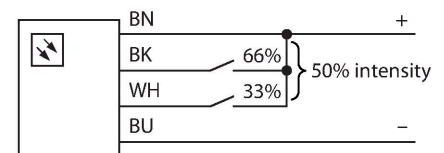
技术数据

型号	WLC60CW340GFAR
货号	3086884
信号和显示数据	
目的	LED状态指示灯
功能	线性光
发光模式	白
Color temperature	5650...+6700 K
Luminous flux lumen	1300 lm
LED使用寿命(L70)	50000 h
可调光	两阶段
颜色1特征	白, 永久开启, 1300 lm
特殊特性	耐化学品 耐冲洗 耐化学品
电气数据	
工作电压	12...30 VDC
直流额定工作电流	≤ 1.4 mA
Input power	16.8 W
机械数据	
级联	是
设计	方型, WLC60
尺寸	367 x 88 x 52.3 mm
外壳材料	金属, 镀镍铝
Window material	玻璃, 明确
电气连接	线缆, 2 m, PVC
线圈数量	4
工作温度	-40...+70 °C

特点

- Cascadable
- Operating voltage: 12...30 VDC
- Protection class IP67/IP69K
- Ambient temperature: -40 °C...+70 °C
- Window material: borosilicate glass
- Housing length: 367 mm
- 单色 : 冷白
- 超高防护等级 IP67 / IP69K
- Cable, 2 m, 4-pin, rear outlet

接线图



功能原理

高效节能的LED工作灯，非常适合工业应用。白天现场色温在6,000-7100 K之间。不同的型号，光通量会在1,300至2,600之间改变。WLC60系列可承受最恶劣的环境条件，并提供高亮度。可选可级联的变种。

技术数据

防护等级	IP67 IP68 IP68
------	----------------------

测试/认证

认证	CE, UL
----	--------

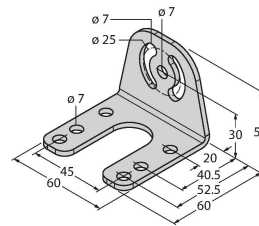
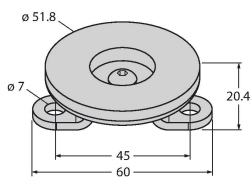
附件

LMBWLC60MAG

3086909

LMBWLC60RA

3086908



附件

尺寸图

型号

货号

RKH4.5-2/TFG

6933455

连接电缆，M12母头，直式，5针，不锈钢连接螺母，线缆长度：2 m，护套材质：TPE，灰色，温度范围-40...+105 °C；可选择其他线缆长度和设计，请访问www.turck.com以了解详情

