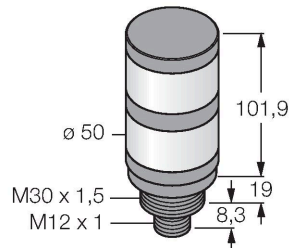


TL50GRQ LED信号灯 – 塔灯



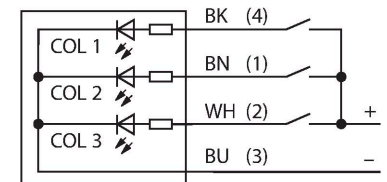
技术数据

型号	TL50GRQ
货号	3083212
信号和显示数据	
目的	LED 指示灯
功能	塔灯
发光模式	绿 红
可调光	否
颜色1特征	绿, 永久开启, 23 lm
颜色2特征	红, 永久开启, 7.5 lm
电气数据	
工作电压 U_b	18...30 VDC
额定直流工作电流 I_b	≤ 45 mA
工作电压 U_b	21...27 VAC
交流额定工作电流	≤ 45 mA
每种灯色最大电流消耗	45 mA
输入类型	双极性(PNP/NPN)22
典型响应时间	< 10 ms
机械数据	
级联	否
设计	光滑圆柱, TL50
尺寸	Ø 50 x 129.2 mm
外壳材料	塑料, ABS, 黑
Window material	聚碳酸酯, 直反式
电气连接	接插件, M12 x 1, PVC
线圈数量	4
工作温度	-40...+50 °C

特点

- 黑色塑料外壳
- EMI和RFI防护
- 防护等级IP67
- M12 x 1 插头
- 多色: 绿 (COL 1) / 红 (COL 2)
- 工作电压: 18...30 VDC 或 24 VAC 45 mA 每通道LED灯颜色
- 输入: PNP/NPN

接线图



功能原理

TL50 塔灯在整个系统内提供高度可见的状态指示灯和明确的用户指导。由不同颜色的指示灯组成, 不带蜂鸣。可直接安装在机器上, 柜子里或监控生产线位置。

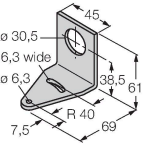
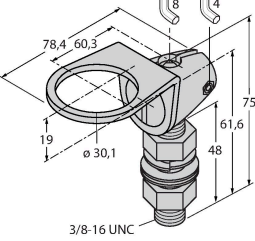
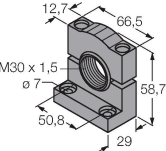
接线图显示 pnp 管脚配置。

有10种颜色可供选择: 蓝色 (B)、绿色 (G)、红色 (R)、黄色 (Y)、白色 (W)、青绿色 (T)、橙色 (O)、紫色 (V)、天蓝色 (S) 和品红色 (M), 它们在灯塔的类型编码标识了从灯塔底部至顶部的塔灯顺序。例如: TL50GYRQ, 指示灯从底部到顶部依次是绿灯、黄灯和红灯。

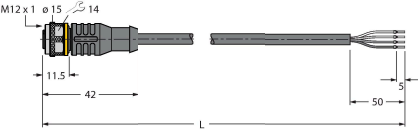
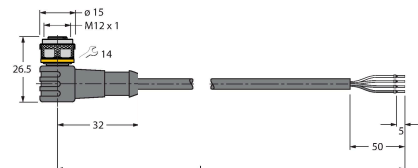
技术数据

相对湿度	0...95 %
防护等级	IP67
测试/认证	
认证	CE, UL 认证

附件

SMB30A	3032723	不锈钢方型安装支架，适用30mm圆柱传感器	SMB30FA	3074005	Montagewinkel; Werkstoff VA 1.4401
					
SMB30SC	3052521	安装支架，PBT黑色，用于带30 mm 螺纹的可旋转传感器			
					

附件

尺寸图	型号	货号	描述
	RKC4.4T-2/TEL	6625013	连接线缆，M12母头接插件，直式4针，线缆长度2 m，护套材质PVC，黑色；cULus认证
	WKC4.4T-2/TEL	6625025	连接线缆，M12母头接插件，弯式4针，线缆长度2 m，护套材质PVC，黑色；cULus认证