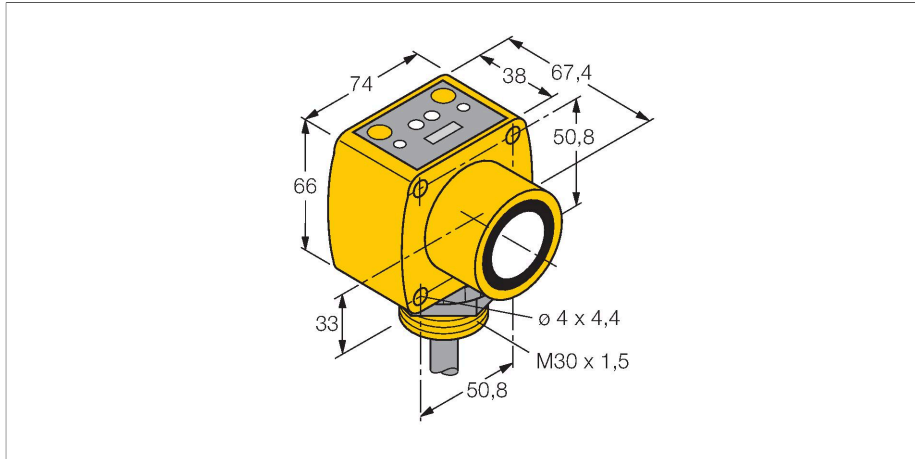


# QT50UVR3F

## 超声波传感器 – 直反式传感器

### 具有开关量输出



### 特点

- LED指示信号强度
- 5芯2m PVC线缆
- 通过DIP开关可选择温度补偿
- 盲区：20 cm
- 检测距离：800 cm

### 功能原理

超声波传感器通过非接触无磨损的超声波检测大目标物体。物体的透明与否、是否为金属、非金属、液体、固体、或是粉状均不会影响它的工作，对环境适应力极强，类似喷雾、灰尘、或下雨均很难影响到它的工作。

### 技术数据

型号	QT50UVR3F
货号	3072182
<b>超声数据</b>	
功能	接近开关
检测距离	200...8000 mm
超声波频率	75 kHz
重复性	≤ ± 1 mm
温度漂移	≤ 0.02 终值的%/K
执行器长度	500 mm
<b>电气数据</b>	
工作电压 <sub>U<sub>e</sub></sub>	85...265 VAC
典型响应时间	< 100 ms
正常延迟	≤ 1500 ms
输出性能	2个常开触点, PNP
开关频率	≤ 5 Hz
短路保护	是
<b>机械数据</b>	
设计	方型, QT50U
辐射方向	直角
尺寸	67.4 x 74 x 84.2 mm
外壳材料	塑料, PBT
声波转换器材料	塑料, PU环氧树脂
电气连接	线缆, 2 m, PVC
工作温度	-20...+70 °C
储藏温度	-40...+90 °C

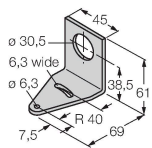
## 技术数据

相对湿度	100 %
防护等级	IP67
工作电压指示	LED指示灯, 绿
开关状态指示	LED指示灯, 黄色
探测到物体	LED指示灯, 红
<b>测试/认证</b>	
MTTF	131 年 符合SN 29500 (Ed.99) 40 °C认证
认证	CE

## 附件

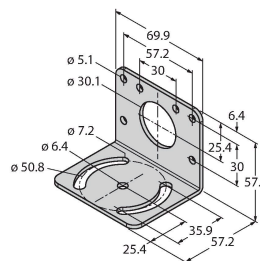
**SMB30A** 3032723

不锈钢方型安装支架, 适用30mm圆柱传感器



**SMB30MM** 3027162

不锈钢安装支架, 方型, 30mm的圆柱形传感器, 宽孔精确对准



**SMB30SC** 3052521

安装支架, PBT黑色, 用于带30 mm螺纹的可旋转传感器

