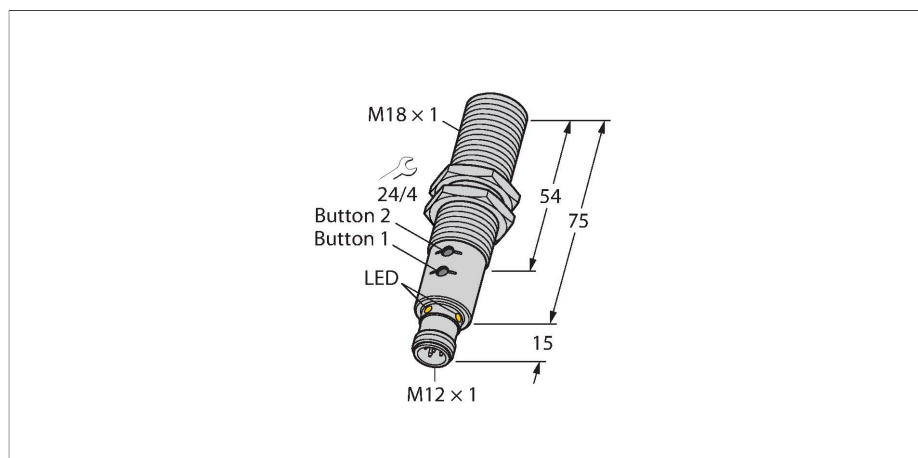


RU40U-M18E-LIU2PN8X2T-H1151

超声波传感器 – 直反式传感器



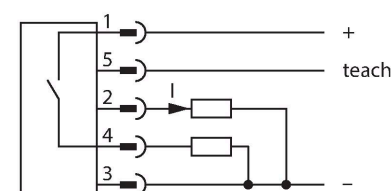
技术数据

型号	RU40U-M18E-LIU2PN8X2T-H1151
货号	1610024
超声数据	
功能	接近开关
检测距离	25...400 mm
分辨率	0.5 mm
最小检测距离	50 mm
最小检测范围	5 mm
超声波频率	300 kHz
重复精度	≤ 0.15 %满量程
Temperature drift	± 1.5 %满量程
线性度故障	≤ ± 0.5 %
执行器长度	20 mm
移动速度	≤ 3 m/s
通过速度	≤ 1.3 m/s
电气数据	
工作电压	15...30 VDC
漏波纹	10 % U _{ss}
直流额定工作电流	≤ 150 mA
空载电流	≤ 50 mA
负载	≤ 1000 Ω
漏电流	≤ 0.1 mA
典型响应时间	< 60 ms
正常延迟	≤ 300 ms
通信协议	IO-Link
输出性能	常开/常闭触点, PNP/NPN, 模拟量输出
1路输出	开关量输出或IO-LINK模式

特点

- 超声波传感器光滑检测面
- 密封的圆柱形外壳 M18
- 通过M12 x 1接插件连接
- 示教范围通过按钮或适配器可调
- 温度补偿
- 盲区：2.5 cm
- 有效距离：40 cm
- 分辨率：0.5 mm
- 声波锥角：±15°
- 1路PNP/NPN开关输出
- 1路4...20 mA/0...10V模拟输出/附加开关输出, PNP/NPN
- 常开/常闭, 可编程
- 通过IO-link进行过程值传输和参数设定

接线图



功能原理

超声波传感器通过超声波无接触、无磨损地捕获大量对象。物体是否透明、是金属或非金属、液体、固体还是粉状均不会影响它的工作。对环境适应力极强, 类似喷雾、灰尘、或下雨均很难影响到它的工作。

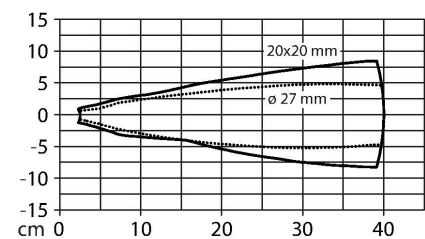
声波锥图指示传感器的检测范围。遵照EN 60947-5-7标准, 使用各种尺寸 (20 x 20 mm、100 x 100 mm) 的二次目标和直径为27 mm的圆杆。

重要事项: 由于反射特性和几何形状存在差异, 其他目标的检测范围可能与标准目标有所不同。

技术数据

Output 2	模拟量输出
电流输出	4...20 mA
负载电阻，电流输出	≤ 0.5 kΩ
模拟量电压输出	0...10 V
负载电阻/电压输出	≥ 1 kΩ
开关频率	≤ 10.4 Hz
磁滞	≤ 5 mm
I ₀ 时的压降	≤ 2.5 V
短路保护	是 / 循环
反极性保护	是
断路保护	是
设置选项	按钮 远程示教 IO-Link
IO-Link	
IO-Link特性	V 1.1
IO-Link port type	Class A
Communication mode	COM 2 (38.4 kBaud)
处理数据宽度	16 bit
测量值信息	15 bit
开关点信息	1 bit
框架类型	2.2
Minimum cycle time	2 ms
功能引脚4	IO-Link
Function Pin 2	DI
Maximum cable length	20 m
Profile support	Smart Sensor Profil
包含在SIDI GSDML中	是
机械数据	
设计	螺纹, M18
辐射方向	直角
尺寸	Ø 18 x 90 mm
外壳材料	金属, CuZn, 镀镍
外壳螺母的最大拧紧扭矩	20 Nm
声波转换器材料	塑料, PU环氧树脂
电气连接	接插件, M12 × 1, 5线
工作温度	-25...+70 °C
储藏温度	-40...+80 °C
耐压等级	0.5...5 bar
防护等级	IP67
开关状态指示	LED指示灯, 黄
Object detected	LED指示灯, 绿

声波锥



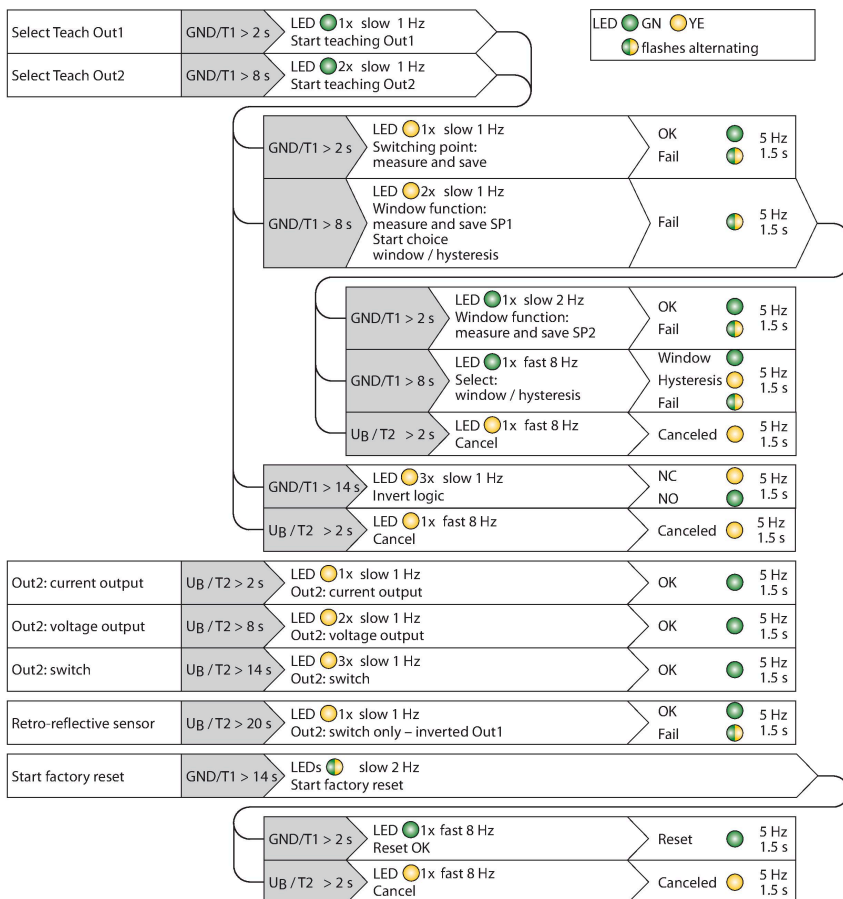
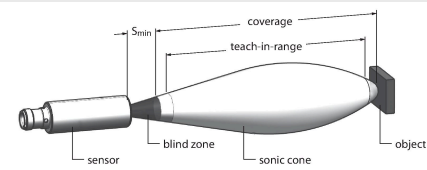
技术数据

测试/认证

MTTF	202 年 符合SN 29500 (Ed.99) 40 °C认证
符合EN ISO / IEC认证	EN 60947-5-7
防震动性	IEC 60068-2
认证	CE cULus

安装说明

安装说明/描述



设置极限值

超声波传感器可以通过这样的方式进行设置：通过一路模拟量和一路开关量输出设置可示教测量和开关切换范围，或通过两路开关量输出设置开关切换范围。这些设置可以通过传感器的示教按钮或适配器轻松示教。绿色和黄色LED灯指示传感器是否检测到物体。

可进行示教的功能有多种，包括单个开关点、固定目标的窗口模式或反射模式等。详细信息请参见《操作说明书》。通过示教两个限值设置窗口模式的方法如下。在检测范围内可自由选择形成切换窗口的两个极限值。

易于示教

- 在传感器和连接电缆间连接示教适配器TX1-Q20L60
- 请放置用于示教第一个极限值的对象
- 按下并按住Gnd输出1或输出2对应的选择按钮，并持续2 s或8 s
- 按下并按住Gnd选择按钮，并持续8 s以示教第一个极限值
- 请放置用于示教第二个极限值的对象
- 按下并按住Gnd按钮至少2 s

示教按钮

- 请放置用于示教第一个极限值的对象
- 按下并按住Gnd按钮1选择输出1或输出2，并持续2 s或8 s
- 按下并按住按钮1至少8 s
- 请放置用于示教第二个极限值的对象
- 按下并按住按钮1至少2 s

LED指示灯响应

示教成功时，LED将快速闪烁绿色。随后，传感器将以常规工作模式自动运行。示教失败时，LED将交替闪烁绿色和黄色。在常规工作模式中，两个LED均指示输出1的开关状态。

- 绿灯：对象在检测范围内，但不在切换范围内
- 黄灯：对象在开关切换范围内
- 熄灭：对象在检测范围外，或信号丢失

