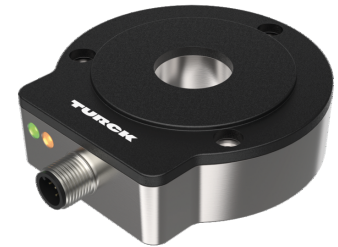
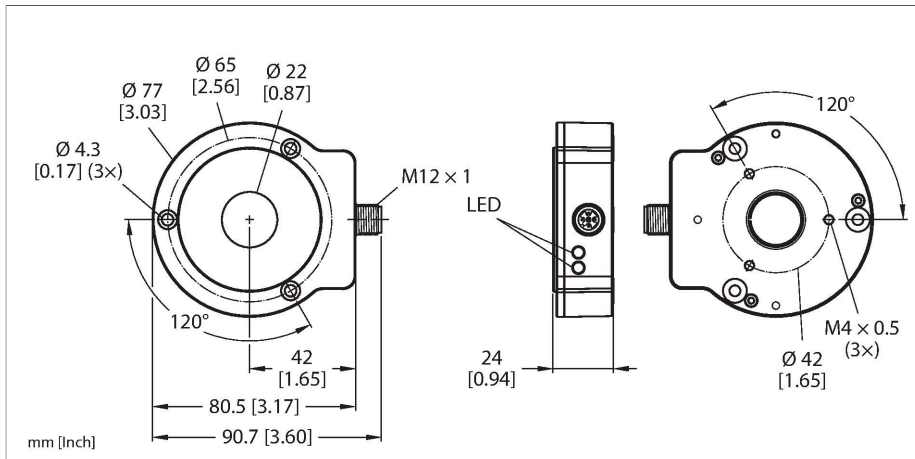


RI360P0-EQR24M0-ELIU5X2-H1151

非接触式编码器，带不锈钢外壳 - 模拟量+优质线



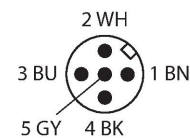
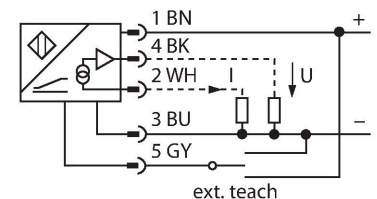
技术数据

型号	RI360P0-EQR24M0-ELIU5X2-H1151
货号	1590977
测量原理	电感式
常用数据	
最大转速	12,000 rpm
	由标准化施工决定，带钢轴 Ø 20 mm，L = 50 mm 和异径管 Ø 20 mm
起始扭矩轴负载（径向/轴向）	不适用，因为非接触式测量原理
分辨率	16 bit
测量范围	0...360 °
标称距离	1.5 mm
重复精度	≤ 0.01 % 满量程
线性度	≤ 0.05 % 满量程
温度漂移	≤ ± 0.004 %/K
输出类型	单圈绝对值型
单圈分辨率	16 Bit
电气数据	
工作电压 U_B	15...30 VDC
纹波电压 U_{ss}	≤ 10 % U_{Bmax}
隔离测试电压	0.5 kV
短路保护	是
断线/反极性保护	是/是（供电电压）
输出性能	5针，模拟量输出
模拟量电压输出	0...10 V
电流输出	4...20 mA
Diagnostic	定位元件不在检测范围内：输出信号为24 mA或11 V

特点

- 紧凑，坚固外壳
- 感应面，塑料 PA12-GF30
- 外壳，不锈钢 V4A (1.4404)
- 通过LED指示灯显示状态
- LED灯显示在测量范围内
- 抗电磁干扰
- 通过简单示教可调整测量范围
- 通过简单示教可调整输出信号
- 分辨率，16-bit
- 15...30 VDC
- 0...10 V 和 4...20 mA
- M12x 1, 5芯针头插接件

接线图

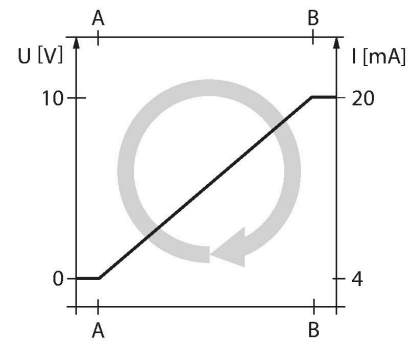


功能原理

电感式角度传感器的测量原理基于定位元件和传感器交迭而产生的内部电路波动，因此可输出一个与角度元件位置成比例的信号。坚固的外壳和免维护性取决于非接触式的操作模式。产品具有高重复精度，高分辨率，高线性度和宽温度范围的特点。新技术确保无论在交流或直流区域，都可实现抗强磁干扰。

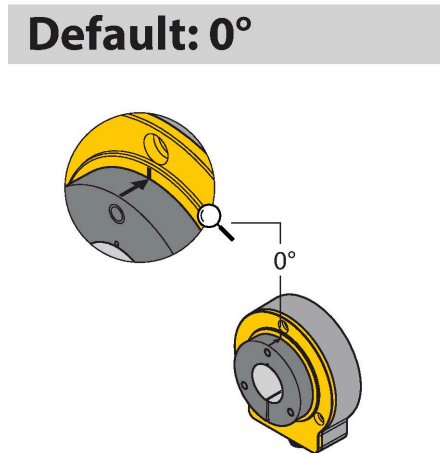
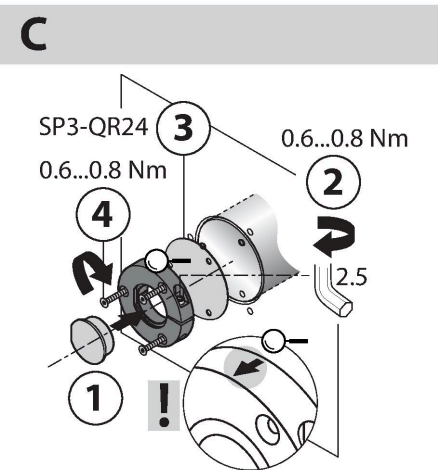
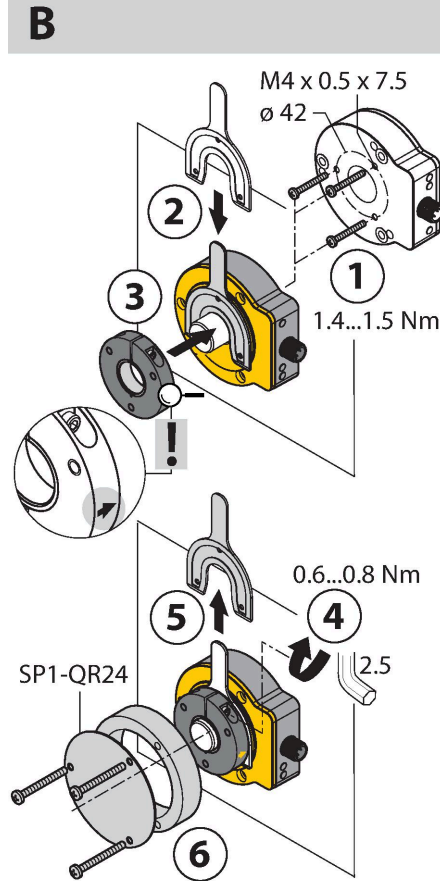
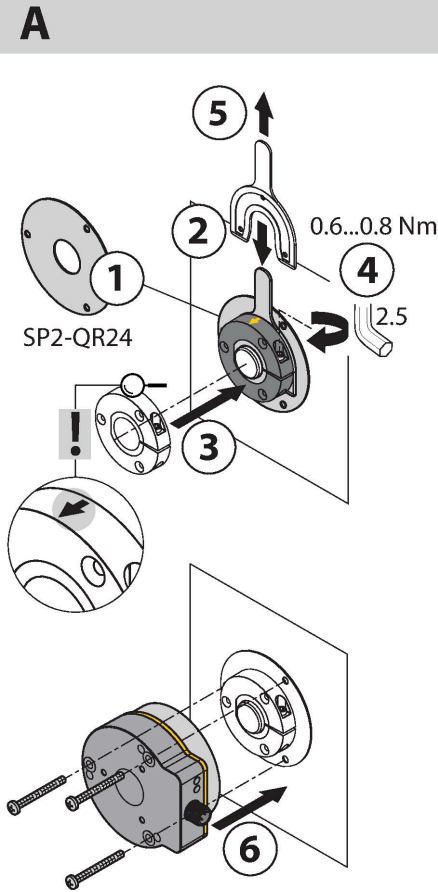
技术数据

负载电阻/电压输出	≥ 4.7 kΩ
负载电阻, 电流输出	≤ 0.4 kΩ
采样比率	5000 Hz
电流损耗	< 50 mA
机械数据	
设计	EQR24
尺寸	81 x 78 x 24 mm
法兰类型	不带安装支架
轴型	轴套
轴径D (mm)	6 6.35 9.525 10 12 12.7 14 15.875 19.05 20
外壳材料	不锈钢/塑料, 1.4404 (AISI 316L)/PA12-GF30
电气连接	接插件, M12 × 1
环境条件	
工作温度	-25...+85 °C
	符合UL认证标准, 可用于+70 °C的温度环境
防震动性	55 Hz (1 mm)
抗震动性(EN 60068-2-6)	20 g ; 10...3000 Hz ; 50个循环 ; 3轴
抗冲击性(EN 60068-2-27)	100 g ; 11 ms ½正弦 ; 每种3个 ; 3轴
持续抗冲击性(EN 60068-2-29)	40 g ; 6 ms半正弦 ; 每种4000个 ; 3轴
防护等级	IP68 IP69K
MTTF	138 年 符合SN 29500 (Ed.99) 40 °C认证
工作电压指示	LED指示灯, 绿
测量范围显示	LED指示灯, 黄, 黄灯闪
可供货	固定环MT-QR24
UL认证	E210608



安装说明

安装说明/描述



丰富的安装附件，轻松适应多种不同轴径。该编码器的测量方式基于RLC耦合功能原理，不受磁化铁屑和其他干扰因素的影响。因此，安装过程几乎不可能出现错误。在相邻图中，简单安装了传感器元件和定位元件这两个独立单元：

安装选项A：

首先，使用支架将定位元件连接至可旋转轴。然后将带有铝环的编码器置于旋转件上方，使得装置受到保护和封闭。

安装选项B：

将编码器向后滑动至轴上，然后固定至机器。使用支架将定位元件固定至轴上。

安装选项C：

如果定位元件是用螺钉固定在机器旋转件上，而不是固定在轴上，则必须先插入空插塞RA8-QR24。然后拧紧支架。接下来，通过三个孔安装编码器。

定位元件和传感器是单独安装的，因此不会有电流或有害的机械力通过轴传递至传感器。编码器在整个使用寿命内还具有高防护等级，并保持永久密封。

在调试过程中，可以使用交货中随附的附件使编码器和定位元件之间保持理想的安装距离。此外，还通过LED指示状态。您也可以选用附件中的屏蔽板，以增大定位元件与传感器之间的允许距离。

状态指示灯

绿灯：

传感器供电正常

黄灯：

定位元件在测量范围内，信号质量低（例如距离过远）

黄灯闪烁：

定位元件在探测范围外

熄灭：

定位元件在测量范围内

独立设置 (示教带位置元件)

示教输入和针脚5 (灰) 之间跳线	Gnd针脚3 : (蓝)	Ub针脚1 : (棕)	LED指示灯
2秒	起始值	终端值	状态灯闪烁2秒, 然后稳定
10秒	逆时针旋转, 然后返回到最后输入的值	顺时针旋转, 然后返回到最后输入的值	10秒后, 状态指示灯闪烁2秒
15秒	-	出厂设置 (360°, CW)	15秒后, 电源指示灯和状态指示灯交替闪烁

#####5####

预设值 (示教不带位置元件)

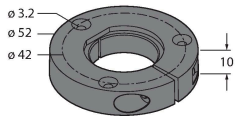
示教和输入针脚5 (灰) 之间桥接	Gnd针脚3 : (蓝)	Ub针脚1 : (棕)	LED指示灯
2秒	激活输出信号模式选择 (10秒)	激活预设模式 (10秒)	状态指示灯稳定, 2秒之后闪烁
10秒	逆时针旋转	顺时针旋转	10秒后, 状态指示灯闪烁2秒
15秒		出厂设置 (360°, CW)	15秒后, 电源指示灯和状态指示灯闪烁频率相同
输出配置	Gnd针脚3 : (蓝)		状态指示灯
电流输出: 4...20 mA	按一次		闪烁一次
电流输出: 0...20 mA	按两次		闪烁两次
电压输出0...10 V	按三次		闪烁三次
电压输出0...5 V	按四次		闪烁四次
电压输出0.5 V / 4.5 V	按五次		闪烁五次
预置模式/角度范围		Ub针脚1 : (棕)	状态指示灯
45°		按一次	闪烁一次
60°		按两次	闪烁两次
90°		按三次	闪烁三次
180°		按四次	闪烁四次
270°		按五次	闪烁五次

#####5####

附件

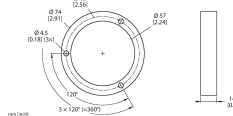
PE1-EQR24 1590966

放置配有不锈钢压紧连接件的元件, 无固定环



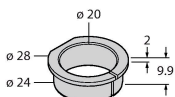
M5-QR24 1590965

用于编码器RI-EQR24的塑料保护环



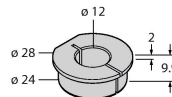
RA1-EQR24 1593019

不锈钢紧定套, 适用于直径为20 mm的轴

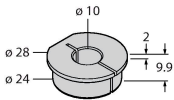


RA3-EQR24 1593020

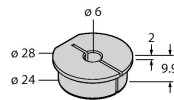
不锈钢紧定套, 适用于直径为12 mm的轴



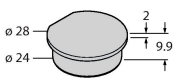
RA4-EQR24 1593023
 不锈钢紧定套，适用于直径为10 mm的轴



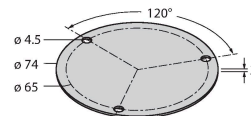
RA5-EQR24 10000375
 不锈钢紧定套，适用于直径为6 mm的轴



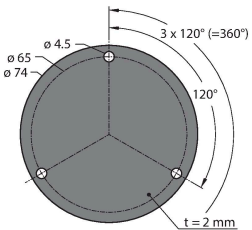
RA8-EQR24 10000289
 安装选项C的不锈钢插头



SP1-EQR24 1590979
 不锈钢护板Ø 74 mm

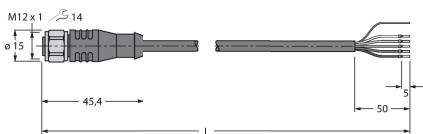


SP5-QR24 100003689
 防护板Ø 74 mm，塑料



附件

尺寸图	型号	货号
	RKSV4.5T-5/TXL	6625397



附件

尺寸图

型号

货号

TX1-Q20L60

6967114

感应式编码器、直线位移传感器、角度传感器、超声波传感器和电容传感器的示教适配器

