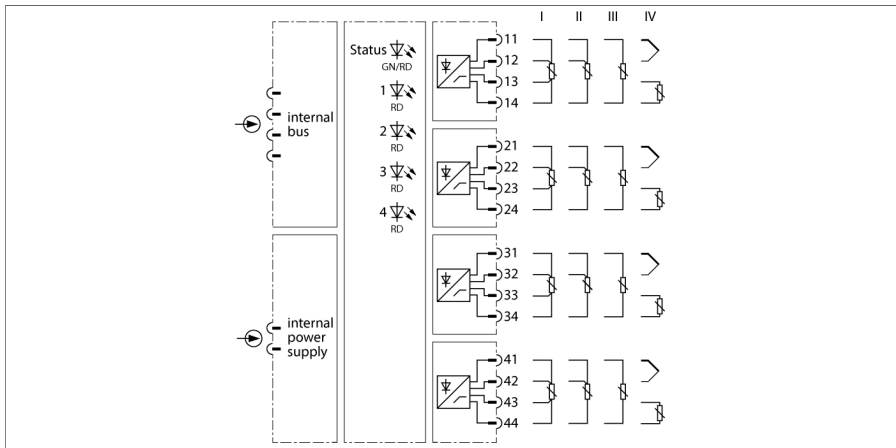


excom I/O系统

4通道温度输入模块

TI401EX



输入模块TI401EX用于连接2、3和4线 Pt100、Pt200、Pt500、Pt1000、Ni100及 Cu100系列温度传感器，也用于连接分度号为B、E、D、J、K、L、N、R、S、T和U的热电偶。这些模块也可用于测量低电压(-75...+75 mV, -1.2...+1.2 V)和电阻(0...30 Ω, 0...300 Ω, 0...3 kΩ)。

该模块具有Ex ib IIC防护等级，可与excom一起安装在1区。输入端的防燃级别是Ex ia IIC。

两线制Pt100铂电阻的线性补偿通过预置阻值的配置方式来实现。这些数值必须通过检测初步确定。

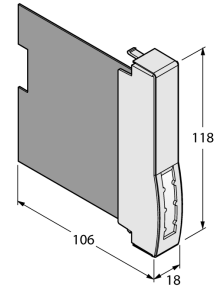
使用热电偶时，通过将PT100（双线）连接至两个未使用的X3 + X4端子上，来对每个通道分别进行外部冷端补偿。相反，所有通道的内部补偿均通过集成的热敏电阻器来进行参数化设置。

温度显示单位开尔文。如果转换成°C，请注意有273.2的偏差值。

设置线路监测、替代值策略和衰减等参数，可以逐通道执行，并且只能由主站启动。

- 输入模块，用于连接温度传感器、热电偶、低电压元件和电阻器元件
- 完全电流隔离

尺寸



型号	TI401EX
货号	100028780
供电电源	通过模块架，中央电源模块
功耗	≤ 1 W
功率损耗	≤ 0.5 W
电隔离	本安输出回路EN 60079-11
通道数	4

输入回路	符合EN 60079-11标准的本安型 Pt100 Pt200 Pt500 Pt1000 Ni100 Cu100 0...30 Ω 0...300 Ω 0...3 kΩ 热电偶：B、C、D、E、J、K、L、L (GOST)、N、R、S、T、U类 低电压：-75...+75 mV，-1.2...+1.2 V
------	---

参考温度	25 °C
分辨率	0.1 K (RTD和TC) 5 μV (±75 mV) 100 μV (±1.2 V) 1 mΩ (0...30 Ω) 10 mΩ (0...300 Ω) 100 mΩ (0...3000 Ω)

测量精度 (包括线性度、迟滞和重复性)	RTD： ≤量程的0.1%。 热电偶类型：E、K、J、L、N、T、U型 ≤量程的0.1% 热电偶类型：D、R、S型 ≤量程的0.2% 热电偶类型：B型 ≤量程的0.5%
线性度	≤ 0.05 % 测量范围
温度漂移	≤ 0.005 量程的百分比/K
上升/下降时间	≤ 1.3 s (10...90 %)
考虑EMC影响下的最大测量误差	≤ 0.1%，带有屏蔽信号线

防爆认证	IECEx PTB 21.0019X
防爆认证	PTB 21 ATEX 2001X
防爆标识	Ⓢ II 2 (1) G Ex ib [ia Ga] IIC T4 Gb
设备标志	Ⓢ II (1) D [Ex ia Da] IIIC

显示屏/控件	
电源指示灯	1 ×绿色/红色
状态/故障指示灯	4 ×红色

外壳材料	塑料
连接方式	机架上的模块可插拔
防护等级	IP20
工作温度	-40...+70 °C
相对湿度	≤ 在40°C时为93%，根据IEC 60068-2-78标准
振动测试	符合IEC 60068-2-6标准
冲击测试	符合IEC 60068-2-27标准
EMC	符合EN 61326-1标准 符合Namur NE21标准
MTTF	62 年 符合SN 29500 (Ed.99) 40 °C认证
尺寸	18 x 118 x 106 mm

认证	ATEX防爆型 cFMus cFM IECEX CCC KOSHA EAC Ex UKCA CE
----	--

附件

型号	货号		尺寸图
TI-CJC-2 (10PCS)	6884209	热电偶冷端补偿元件(Pt100) , 用于使用TI40...进行测量	