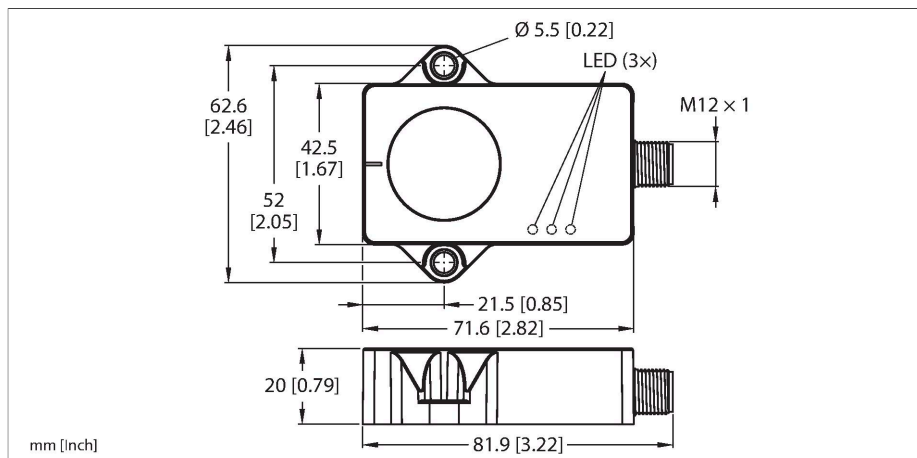


# B2N85H-QR20-2UPN6X3-H1141

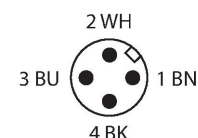
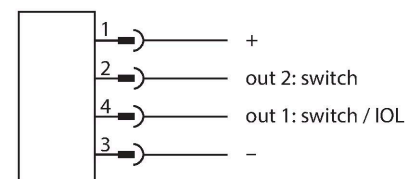
## 倾角传感器



### 特点

- 矩形，塑料，聚醚酰亚胺
- 通过LED指示灯显示状态
- 通过两条轴线（测量范围为 $\pm 85^\circ$ ）和两路可自由配置的开关输出(PNP/NPN)进行角度检测
- 高防护等级IP68/IP69K
- 针对盐雾和快速温变提供保护
- 10...30 VDC
- M12 × 1公头接插件，4针
- 使用USB-2-IOL-0002通过IO-Link进行参数化

### 接线图



### 功能原理

倾角计使用加速度测量单元来测定角度。地球的重力作为参考对象。如果倾角计相对于地球重力改变其角度，加速度测量单元会检测到这一状况。在放置性能稳健的传感器时，使灌封侧位于平坦表面上，以使灌密封胶被盖住。然后用两个螺钉固定传感器。

### 技术数据

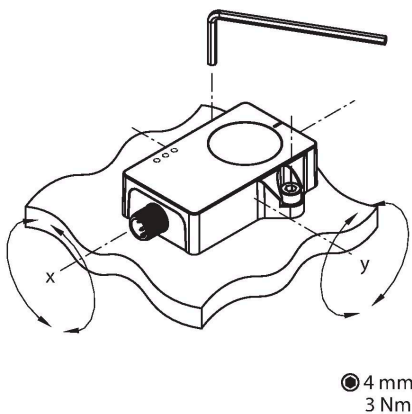
型号	B2N85H-QR20-2UPN6X3-H1141
货号	100026934
测量原理	加速
常用数据	
测量范围	-85...85 °
测量轴数量	2
重复精度	≤ 0.1 %满量程
温度漂移	≤ ± 0.012 %/K
电气数据	
工作电压	10...30 VDC
余波	≤ 10 % U <sub>ss</sub>
直流额定工作电流	≤ 200 mA
隔离测试电压	≤ 0.5 kV
断路/反极性保护	是
输出性能	4针，常开/常闭触点，PNP/NPN
电流损耗	< 50 mA
机械数据	
设计	方型，QR20
尺寸	71.6 x 62.6 x 20 mm
外壳材料	塑料，Ultem
电气连接	接插件，M12 × 1
环境条件	
工作温度	-40...+85 °C
温度测试标准 (EN60068-2-14)	-40... +85 °C ; 20次
抗震动性(EN 60068-2-6)	20 g ; 5 h/轴 ; 3轴
抗冲击性(EN 60068-2-27)	150 g ; 4 ms ½正弦
防护等级	IP68

## 技术数据

	IP69K
MTTF	548 年 符合SN 29500 (Ed.99) 40 °C认证
工作电压指示	LED指示灯, 绿
开关状态指示	2路LED指示灯, 黄

## 安装说明

### 安装说明/描述



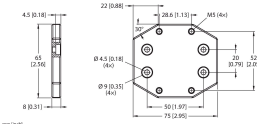
其测量原理使安装和调试过程变得简单, 例如, 测量原理不会因为金属环境而受到干扰。绿色LED指示传感器的供电是否正确。LED呈绿色闪烁表示参数化接口已激活。每个倾斜轴安装一个黄色LED, 用作零位指示灯以辅助调试。当倾角计的位置在中心点周围 $\pm 0.5^\circ$ 的范围内时, 它会持续亮起。LED指示灯以越来越高的频率闪烁, 传感器就越接近中心点位置。此功能在出厂设置中已禁用。在出厂设置中, 开关输出以PNP逻辑提供, 输出范围为0点位置 $\pm 3^\circ$ 范围。在此切换窗口内, 按检测轴切换一路输出。黄色LED指示灯显示输出端的开关状态。

## 附件

AP-Q20L60-QR20

100029224

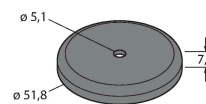
用于安装QR20外壳的接装板, 带有适用于Q20L60外壳的安装孔



SMBWLSMAG

3019574

用于安装工作灯和传感器的磁性夹具, 2件装



## 附件

尺寸图

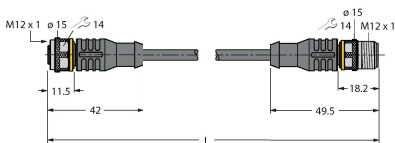
型号

货号

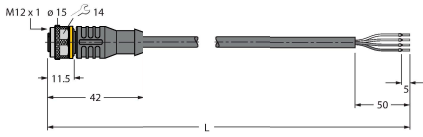
RKC4.4T-2-RSC4.4T/TXL

6625608

延长线缆, 直式4针M12母头接插件转直式4针M12公头接插件; 线缆长度: 2 m, 护套材质: PUR, 黑色; cULus认证; 可供应其他长度和型号的线缆, 请访问www.turck.com



尺寸图	型号	货号	
	RKC4.4T-2/TXL	6625503	线缆连接, 孔头 M12、直角; 4 针, 线缆长度: 2 m; 护套材质: PVC, 黑色; cULus 认证; 其他线路长度应可订货, 详情参看 <a href="http://www.turck.com">www.turck.com</a>



## 附件

尺寸图	型号	货号	
	USB-2-IOL-0002	6825482	IO, 链路主设备, 具有集成USB端口

