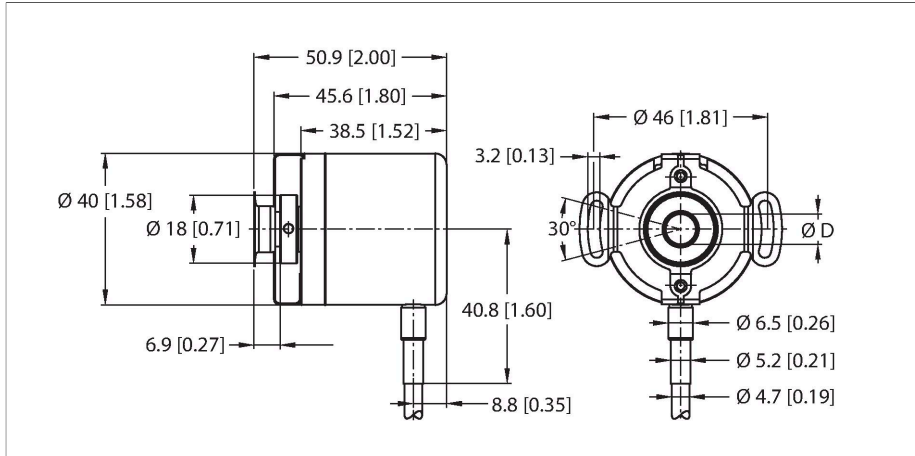


REI-E-112IA0E-2B512-C

增量型编码器

效率线



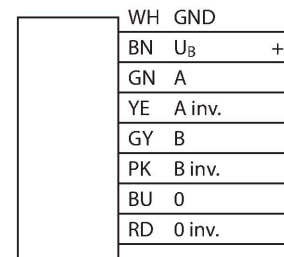
特点

- 带定子联轴器的法兰， $\text{Ø} 46 \text{ mm}$
- 盲孔空心轴， $\text{Ø} 6.35 \text{ mm}$ (最大插入深度18 mm)
- 光学测量原理
- 轴材质：不锈钢
- 防护等级IP64 (外壳和轴端)
- $-20 \dots +70 \text{ °C}$
- 最大4500 rpm
- 10...30 VDC
- 推挽/HTL (带反相信号)
- 最大脉冲频率300 kHz
- 线缆连接
- 每转脉冲数为512

技术数据

型号	REI-E-112IA0E-2B512-C
货号	100012070
测量原理	光电式
常用数据	
最大转速	4500 rpm
转动惯量	$0.2 \times 10^{-6} \text{ kgm}^2$
起始扭矩	$< 0.05 \text{ Nm}$
输出类型	增量型
分辨率, 增量型	512 ppr
电气数据	
工作电压 U_B	10...30 VDC
空载电流	$\leq 100 \text{ mA}$
输出电流	$\leq 30 \text{ mA}$
短路保护	是
断线/反极性保护	是
最大脉冲频率	300 kHz
信号高电平	最小 $U_B - 1 \text{ V}$
信号低电平	最大0.5 V
输出性能	推挽/HTL, 带反相信号
机械数据	
法兰类型	固定连接器, $\text{Ø} 36.8 \text{ mm}$
法兰直径	$\text{Ø} 46 \text{ mm}$
轴型	盲孔轴
轴径D (mm)	6.35
波长L [mm]	18
轴材质	不锈钢

接线图



技术数据

外壳材料	铝
电气连接	线缆
	径向
线缆长度	2 m
轴轴向负载能力	20 N
轴径向负载能力	40 N
环境条件	
工作温度	-20...+70 °C
抗震动性(EN 60068-2-6)	100 m/s ² , 55...2000 Hz
抗冲击性(EN 60068-2-27)	1000 m/s ² , 6 ms
防护等级	IP64
防护等级 (轴型 / 轴套)	IP64