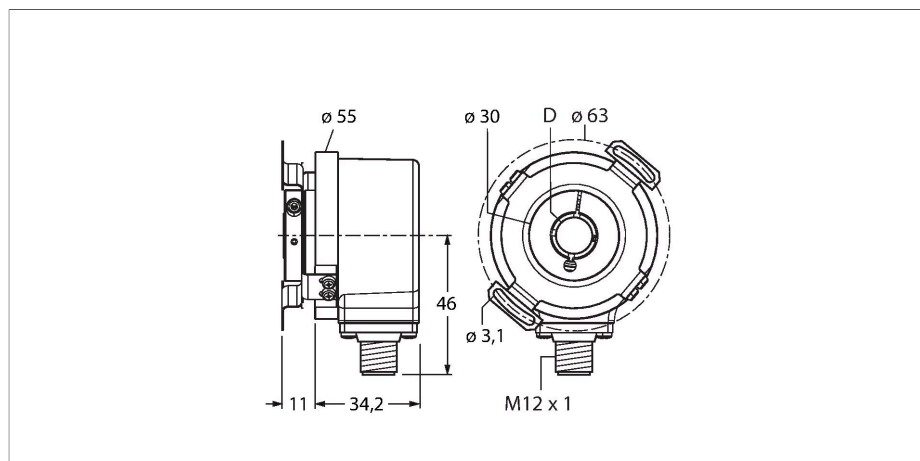


REI-12H12E-4B1000-H1181

增量型编码器

工业线



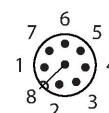
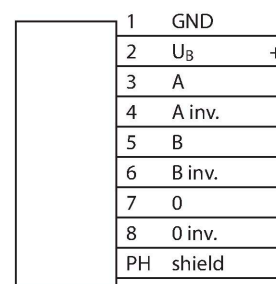
技术数据

型号	REI-12H12E-4B1000-H1181
货号	100010521
测量原理	光电式
常用数据	
最大转速	6000 rpm
转动惯量	$6 \times 10^{-6} \text{ kgm}^2$
起始扭矩	$< 0.05 \text{ Nm}$
输出类型	增量型
分辨率, 增量型	1000 ppr
电气数据	
工作电压 U_B	5...30 VDC
空载电流	$\leq 90 \text{ mA}$
输出电流	$\leq 20 \text{ mA}$
短路保护	是
断线/反极性保护	是
最大脉冲频率	300 kHz
信号高电平	最小 2.5 V
信号低电平	最大 0.5 V
输出性能	RS422/TTL, 带反相信号
机械数据	
法兰类型	固定连接器, $\varnothing 36.8\text{mm}$
法兰直径	$\varnothing 63 \text{ mm}$
轴型	轴套
轴径 D (mm)	12
轴材质	不锈钢
外壳材料	镀锌膜



特点

- 带定子联轴器的法兰, $\varnothing 63 \text{ mm}$
- 空心轴, $\varnothing 12 \text{ mm}$
- 光学测量原理
- 轴材质: 不锈钢
- 防护等级 IP67 (外壳和轴端)
- $-40 \dots +85 \text{ }^\circ\text{C}$
- 最大 6000 rpm (持续工作 3000 rpm)
- 5...30 VDC
- RS422/TTL, 带反相信号
- 最大脉冲频率 300 kHz
- M12 x 1 公头, 8 针
- 每转脉冲数为 1000



技术数据

电气连接	接插件, M12 × 1
	8-针
轴轴向负载能力	40 N
轴径向负载能力	80 N
环境条件	
工作温度	-40...+85 °C
抗震动性(EN 60068-2-6)	300 m/s ² , 10...2000 Hz
抗冲击性(EN 60068-2-27)	3000 m/s ² , 6 ms
防护等级	IP67
防护等级 (外壳)	IP65
防护等级 (轴型 / 轴套)	IP67

附件

尺寸图	型号	货号	
	RKC8T-2/TXL	6625142	连接线缆, M12母头接插件, 直式8针, 线缆长度2 m, 护套材质PUR, 黑色; cULus认证
	WKC8T-2/TXL	6625145	连接线缆, M12母头接插件, 弯式8针, 线缆长度2 m, 护套材质PUR, 黑色; cULus认证