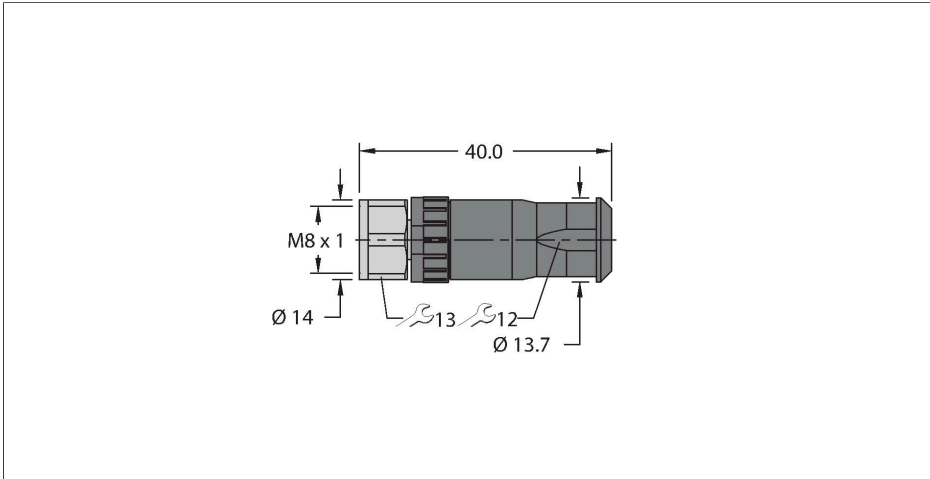


FW-PRKPM0320-SA-S-0406

可现场接线的接插件

母头接插件，M8 × 1/Ø 8 mm，直式



技术数据

型号	FW-PRKPM0320-SA-S-0406
货号	100002292
接插件A	母头接插件, M8 × 1, 直式
针脚数量	3
触点	CuZn, 镀金
触点夹紧	塑料, PA UL94-V0, 黑色
拧接把手	塑料, PA6 GF, UL 94, 黑色
连接螺母/螺钉	铜, CuZn, 镀镍
Seal	塑料
固定扭矩	0.4 ... 0.4 Nm (观察计数器最大扭矩!)
线缆外径	4...6 mm
导线横截面/夹紧能力	0.14...0.5 mm ²
连接方式	螺钉式端子连接
机械寿命	> 100 插接次数
保护类型	IP67, (拧在一起)
电气性能@20°C	
额定电压	50 V _{AC} /60 V _{DC}
电流	4 A
绝缘阻抗	≥ 10 ⁸ Ω
正向电阻	≤ 3 mΩ
机械和化学性能	
固定	-40 °C...+85 °C
认证	cULus

特点



- A型
- 金属连接螺母
- 接线端子
- 3针
- 线缆引线：4.0...5.5 mm
- 接线柱可容面积：0.14...0.5 mm²
- 认证：cULus

触点分配

