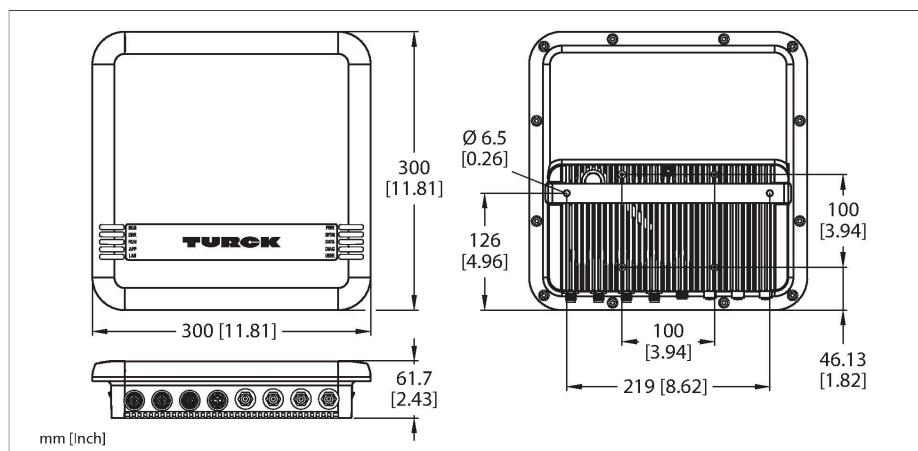


TN-UHF-Q300-EU-CDS

UHF读取器



技术数据

型号	TN-UHF-Q300-EU-CDS
货号	100000895
认证	CE
电气数据	
工作电压	18...30 VDC
直流额定工作电流	≤ 3500 mA
PoE标准	IEEE 802.3at (PoE+)
数据传输	交互的电磁场
技术	UHF RFID
使用区域(UHF)	欧洲、印度、土耳其、南非(865...868 MHz)
无线通讯与协议标准	ISO 18000-63 EPCglobal Gen 2
通道间隔距离	200 kHz
输出电源	≤ 2 W (ERP), 可调
天线极性	线圈/线性可调
HPBW天线	65°
输出性能	读/写
机械数据	
安装方式	非齐平
工作温度	-20...+50 °C
设计	方型
尺寸	300 x 300 x 61.7 mm
外壳材料	铝, 铝, 银
感应面材料	玻璃纤维增强尼龙, PA6-GF30, 黑
防震动性	55 Hz (1 mm)
防冲击性	30 g (11 ms)
防护等级	IP67
电气连接	RP-TNC

特点

- 具有读取器参数设置功能的集成式Web服务器
- 基于Web的UHF RFID测试工具, 用于简化空中接口评估
- 抗紫外线辐射
- 4个用于无源UHF RFID天线的连接件
- 4个可配置数字通道, 可配置为PNP输入和/或输出, 每通道0.5 A
- 可按照IEC 61131-3使用CODESYS V3编程
- Codesys V3 PLC运行时
- Codesys OPC-UA服务器
- PROFINET设备、EtherNet/IP设备或Modbus TCP主站/从站
- “U”型数据接口, 便于使用RFID功能
- “接近控制”集成在PLC系统中, 无需使用专门的功能模块
- 指示灯和诊断
- 在欧盟(EU)、印度、土耳其和南非, 设备只适合在865...868 MHz范围内运行

功能原理

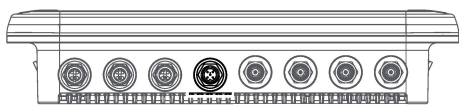
UHF读取器形成一个传输区域, 其大小由读取器和所用标签共同决定。由于部件公差、安装位置、周围环境和材料特性(特别是金属)的影响, 读写距离可能发生变化。因此, 在真实运行条件下进行应用测试是非常重要的(特别是即时读写)!

技术数据

输入阻抗	50 欧姆
MTTF	49 年 符合SN 29500 (Ed.99) 20 °C认证
系统说明	
Processor	ARM Cortex A8, 32 位, 800 MHz
功能	256 MB Flash
RAM memory	512 MB DDR3
编程	CODESYS V3
为 CODESYS 版本发布	V 3.5.11.20
编程语言	IEC 61131-3 (IL, LD, FBD, SFC, ST)
应用程序任务	10
POU数量	1024
编程接口	以太网
循环时间	1000条IL语句执行时间 (不包括I/O扫描时间) 1 ms
输入数据	8
输出数据	8
RFID 数据接口	UHF
系统数据	
Transmission rate Ethernet	10/100 Mbps
Connection technology Ethernet	1个4针M12 D型接插件
网络服务器	默认 : 192.168.1.254
Modbus TCP	
地址	静态IP , BOOTP , DHCP
支持功能代码	FC1, FC2, FC3, FC4, FC5, FC6, FC15, FC16, FC23
TCP连接的数量	8
输出数据长度 (PAA)	最大值 1024
输入数据数量 (PAE)	最大值 2014
EtherNet/IP	
地址	符合EtherNet/IP规范
设备级环 (DLR)	支持
输入配置实例	103
输入数据数量 (PAE)	248
输出配置实例	104
输出数据长度 (PAA)	248
1级连接 (TCP)	10
3级连接 (TCP)	3
配置配置实例	106
PROFINET	
地址	DCP
最小周期时间	4 ms
诊断	依据PROFINET报警处理
自动分配地址	支持

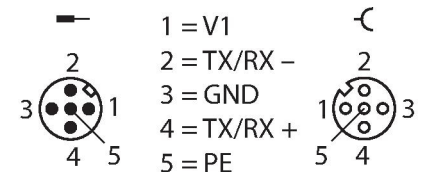
技术数据

介质冗余协议 (MRP)	支持
输入数据数量 (PAE)	最大值 512
输出数据长度 (PAA)	最大值 512
数字量输入	
通道数	4
Connectivity inputs	M12, 5针
输入类型	PNP
开关阈值	EN 61131-2 分类3, PNP
低电平信号电压	< 5 V
高电平信号电压	> 11 V
低电平信号电流	< 1.5 mA
高电平信号电流	> 2 mA
输入诊断类型	通道诊断
数字量输出	
通道数	4
Connectivity outputs	M12, 5针
输出类型	PNP
诊断	通道诊断
系统数据	
包装数量	1

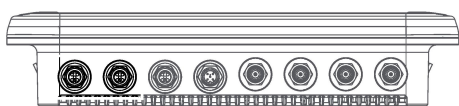


UX18415 RKC 4.4T-0.5-RSM 40/S3520
UX18416 RKC 4.4T-2-RSM 40/S3520
UX14184 RKC 4.4T-3-RSM 40/S3520
UX14185 RKC 4.4T-5-RSM 40/S3520

M12 × 1##

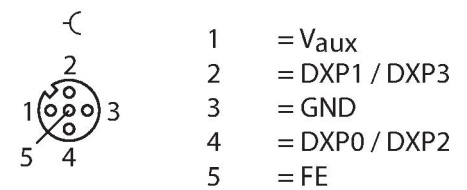


24 VDC / COM

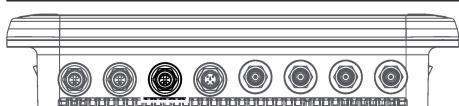


#####/PUR#####
RKC4.4T-2-RSC4.4T/TXL
##6625608
DXP#Y##
VBS2-FSM4.4-2FKM4
##6930560

I/O##M12 × 1

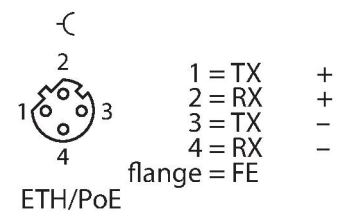


DXP0...DXP3



RSSD-RJ45S-4416-5M
##6441633

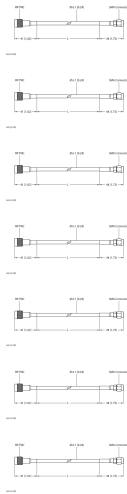
M12 × 1##



ETH/PoE

附件

尺寸图



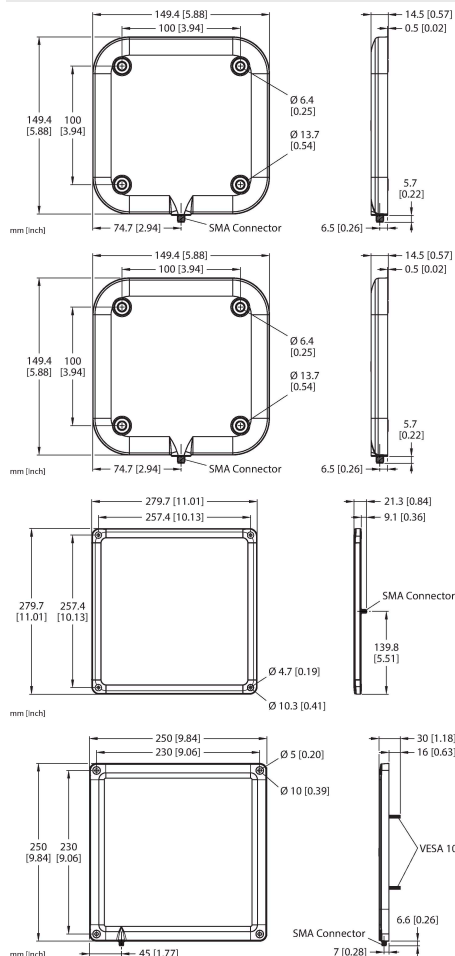
型号

货号

TN-UHF-CBL-HF240-RPTNC-1-SMA	100028191	HF240同轴电缆, 长1 m
TN-UHF-CBL-HF240-RPTNC-2-SMA	100028192	HF240同轴电缆, 长2 m
TN-UHF-CBL-HF240-RPTNC-4-SMA	100028193	HF240同轴电缆, 长4 m
TN-UHF-CBL-HF240-RPTNC-6-SMA	100028194	HF240同轴电缆, 长6 m
TN-UHF-CBL-HF240-RPTNC-8-SMA	100028195	HF240同轴电缆, 长8 m
TN-UHF-CBL-HF240-RPTNC-10-SMA	100028196	HF240同轴电缆, 长10 m
TN-UHF-CBL-HF240-RPTNC-12-SMA	100028197	HF240同轴电缆, 长12 m

附件

尺寸图



型号

货号

TN-UHF-ANT-Q150-ETSI	100028595	无源UHF RFID天线, 尺寸为 150 × 150 mm
TN-UHF-ANT-NF-Q150-ETSI-FCC	100028594	无源UHF RFID近场天线, 尺寸为 150 × 150 mm
TN-UHF-ANT-Q280-ETSI	100028601	无源UHF RFID天线, 带VESA100针脚, 尺寸为 280 × 280 mm
TN-UHF-ANT-Q250-ETSI	100028599	无源UHF RFID天线, 尺寸为 250 × 250 mm