

Merkmale



- Infrarotstrahl mit hoher Funktionsreserve — Reichweite über 213 m
- Ausgezeichnete Störfestigkeit und Übersprechschutz
- Ausgezeichnete optische Performance im gesamten Erfassungsbereich
- Gut sichtbare Statusanzeigen mittels Balken-Anzeige
- Bipolare Schaltausgänge, PNP und NPN
- Ausführungen mit Hell- und mit Dunkelschaltung erhältlich
- Ausführungen mit 2 m oder 9 m langem Kabel oder Steckverbinder verfügbar
- Robustes Gehäuse aus ABS/Polycarbonat, entspricht IEC IP67; NEMA 6P; Steckverbinder-Ausführungen wurden in Wash-Down-Applikationen gemäß DIN 40050-9 (IP69K) getestet
- Einzigartige wasser- & schmutzabweisende Linsenkonstruktion reduziert Linsenverunreinigungen; stoßfestes Linsenmaterial widersteht Wash-Down und Reinigungskemikalien
- Vergessene Elektronik
- Kompaktes Gehäuse, vielseitig montierbar — 30-mm-Gewindenase oder seitliche Montage

Ausgezeichnet geeignet für Anwendungen, bei denen aufgrund großer Reichweiten oder verschmutzter Linsen eine hohe Sensorleistung erforderlich ist.



Modelle

Modell	Anschlussart*	Betriebsspannung	Ausgänge	Strahlmuster	Funktionsreserve		
Sender							
QS30EX	2 m langes 5-poliges Kabel	10 VDC bis 30 VDC	—				
QS30EXQ	5-poliger M12 x 1-Stecker						
Empfänger							
QS30ARX	2 m langes 5-poliges Kabel	10 VDC bis 30 VDC	Bipolar NPN/PNP Hellschaltung				
QS30ARXQ	5-poliger M12 x 1-Stecker						
QS30RRX	2 m langes 5-poliges Kabel		Bipolar NPN/PNP Dunkelschaltung				
QS30RRXQ	5-poliger M12 x 1-Stecker						

*Ausführungen mit 9-m-Kabel können durch Hinzufügung der Endung "W/30" an die Typenbezeichnung der Kabelversionen bestellt werden (z.B. QS30EX W/30). Die Steckverbinder-Versionen benötigen zum Anschluss ein passendes Kabel; siehe Seite 4.



ACHTUNG . . . Darf nicht für den Personenschutz verwendet werden

Diese Produkte dürfen NICHT als Sensoren zum Personenschutz eingesetzt werden. Das Nichtbeachten dieser Vorschrift kann schwere Verletzungen oder den Tod zur Folge haben.

Die in dieser Broschüre beschriebenen Produkte verfügen NICHT über die selbstüberwachenden redundanten Schaltungen, die für Personenschutz-Anwendungen erforderlich sind. Ein Sensorausfall oder Defekt kann zu unvorhersehbarem Schaltverhalten des Ausganges führen. Sicherheitsgeräte, welche die Anforderungen der Normen OSHA, ANSI und IEC für den Personenschutz erfüllen, finden Sie im aktuellen Banner Sicherheitsprodukte-Katalog.

WORLD-BEAM® Bauform QS30 – Hochleistungs-Einweglichtschranken

Übersicht

Die Hochleistungs-Einweglichtschranken der Bauform QS30 von Banner sind extrem robust, leistungsstark und lecksicher. Sie widerstehen den rauen industriellen Umgebungsbedingungen, einschließlich Hochdruck-Wash-Down-Applikationen. Sie sind so leistungsstark, dass der Lichtstrahl selbst dichten Nebel, Staub und die meisten Arten von Verunreinigungen im industriellen Prozess durchdringt.

Die Sensorelektronik ist für maximale Widerstandsfähigkeit gegen mechanische Stöße und Vibrationen vollvergossen. Das Gehäuse im beliebten WORLD-BEAM-Stil bietet vielfache Montagekonfigurationen auf kleinstem Raum.

Die innovative Schaltung dieser Sensoren bietet die höchste Festigkeit gegen elektromagnetische und Hochfrequenzstörungen. Für Anwendungen, bei denen das Problem des optischen Übersprechens zwischen mehreren Sensorpaaren besteht, stellen die Sensoren zwei Modulationsfrequenzen zur Auswahl (A und B). (Jeder Sender muss auf die gleiche Frequenz eingestellt werden wie sein Empfänger.)

Je nach Ausführung sind Hellschaltungs- und Dunkelschaltungs-Ausgänge erhältlich. Jede Ausführung hat zwei Ausgänge, die gleichzeitig schalten: je einen NPN- und einen PNP-Ausgang.

Es sind zusätzliche Konfigurations-Optionen erhältlich. Wenden Sie sich für Informationen zu den folgenden Optionen bitte ans Werk:

- Bis zu vier zusätzlichen Modulationsfrequenzen
- Modifizierte Sensor-Funktionsreserve
- Ein- und Ausschaltverzögerung
- Ausführungen mit festen Modulationsfrequenzen

Jeder Sensor hat eine grüne Power-LED und gelbe LEDs zur Anzeige der eingestellten Modulationsfrequenz. Darüber hinaus haben Empfänger eine gelbe LED, die aufleuchtet, wenn die Ausgänge leiten, sowie eine Balkenanzeige mit 4 LEDs zur Anzeige der Signalstärke relativ zum Schaltpunkt (je mehr LEDs leuchten, desto mehr Licht wird empfangen).

Sensorkonfiguration

Die Modulationsfrequenz (A oder B) wird durch den Anschluss des grauen Leiters selektiert (bei Kabel-Ausführungen); bzw. Pin 5 (bei Steckverbinder-Ausführungen – siehe Anschlussbilder, Seite 4). Durch “+”-Spannung oder keinen Anschluss wird Frequenz A eingestellt, durch “-”-Spannung Frequenz B.

Zum Sperren der Sender-LED für Tests des Empfängers muss der weiße Leiter an “-”-Spannung angeschlossen werden.

Sensorausrichtung

Zuerst den Sender einstellen, dann den Empfänger. Prüfen Sie, ob beide Sensoren über den Anschluss auf die gleiche Modulationsfrequenz eingestellt sind. Dann die Senderposition so einstellen, dass die LED-Balkenanzeige für die Signalstärke am Empfänger die höchste Signalstärke anzeigt (je mehr LEDs leuchten, je stärker das empfangene Signal). Die Befestigungsteile des Senders festziehen. Dann den Vorgang für den Empfänger wiederholen.



Abbildung 1. Sender-LEDs

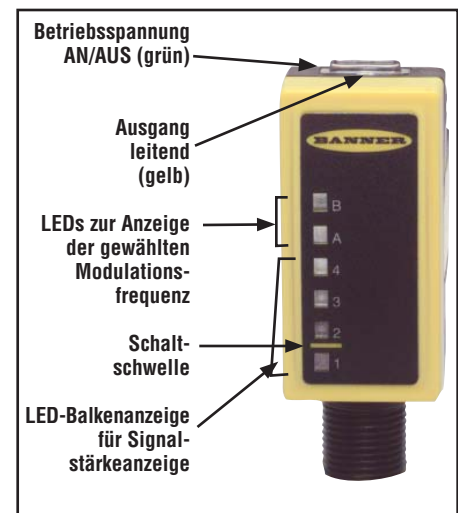


Abbildung 2. Empfänger-LEDs

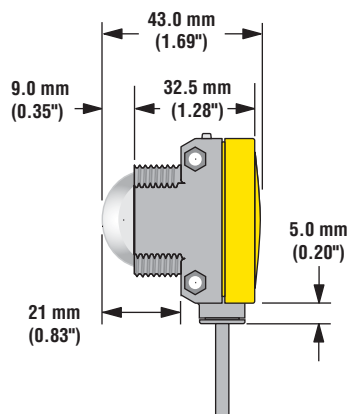
WORLD-BEAM® Bauform QS30 – Hochleistungs-Einweglichtschranken

Spezifikationen

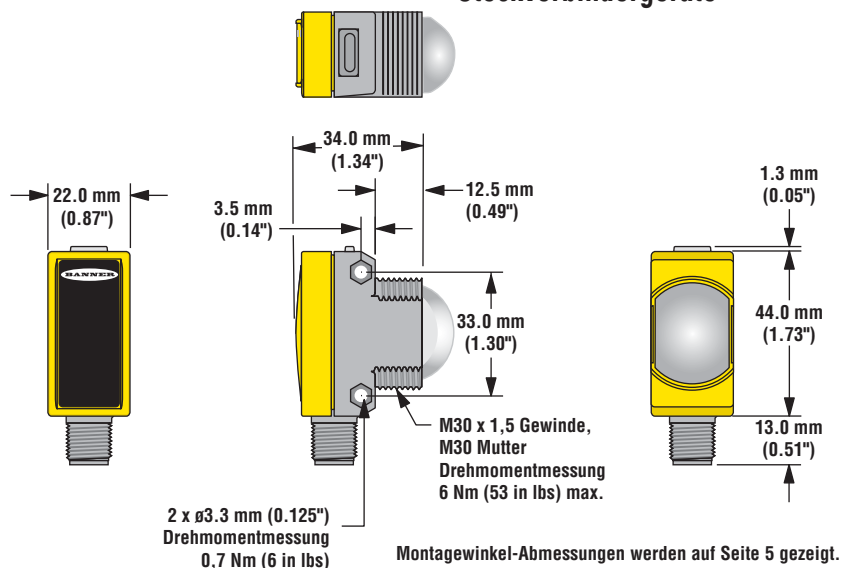
Betriebsspannung	Sender: 10 bis 30 VDC (10% maximale Restwelligkeit) bei weniger als 70 mA Empfänger: 10 bis 30 VDC (10% maximale Restwelligkeit) bei weniger als 22 mA (Last ausgenommen)
Lichtstrahl	875 nm, Infrarot
Reichweite	Funktionsreserve 2 bei 213 m
Ausgangskonfiguration	Weißer Leiter, bipolar, stromziehend (NPN); schwarzer Leiter, stromliefernd (PNP)
Nennausgangsleistung	100 mA Höchstlast Leckstrom im AUS-Zustand: weniger als 200 µA Sättigungsspannung im AN-Zustand: weniger als 1,5 V bei 100 mA, weniger als 900 mV bei 10 mA Schutz gegen Fehlimpulse beim Einschalten, gegen Dauer-Überlast oder Kurzschluss der Ausgänge
Ausgangsansprechzeit	30 ms AN und 30 ms AUS; 5 ms Reproduzierbarkeit
Einstellmöglichkeiten	Hellschaltung/Dunkelschaltung – je nach gewählter Ausführung Frequenz über grauen Leiter A: Grau (+) B: Grau (-) Nur Sender: LED-Sperrung, über weißen Leiter Weiß (-) schaltet Sender-LED AUS (um die Überprüfung der Sensorfunktion zu ermöglichen)
LED-Anzeigen	Grüne LED: Betriebsspannung Frequenz-Anzeige (A oder B) Nur Empfänger: Gelbe LED: Ausgang leitend Balkenanzeige mit 4 LEDs für Signalstärke
Schutzart	Kabelgeräte: IP67, NEMA 6P Steckverbindergeräte: IP69K per DIN 40050-9
Bauart	Polycarbonat-/ABS-Kunststoffmischung; stoßfestes Linsenmaterial
Anschluss	5-poliges Kabel (2 m oder 9 m) oder 5-poliger eingebauter M12 x 1-Steckverbinder
Umgebungsbedingungen	Temperatur: -20° bis +60°C Rel. Luftfeuchtigkeit: 90%; nicht kondensierend
Drehmomentmessung M30 Mutter	6 Nm (53 in lbs) max.
Zertifizierungen	CE

Abmessungen

Kabelgeräte



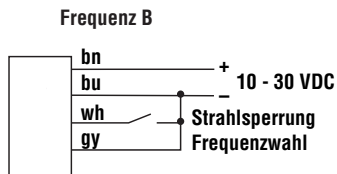
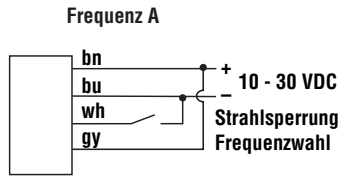
Steckverbindergeräte



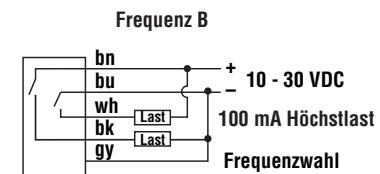
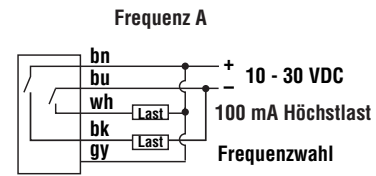
WORLD-BEAM® Bauform QS30 – Hochleistungs-Einweglichtschranken

Anschlüsse

Sender



Empfänger



HINWEIS: Die Anschlussbilder gelten sowohl für die Kabel- als auch die Steckverbinder-Geräte

Zubehör

Kabel mit Steckverbinder

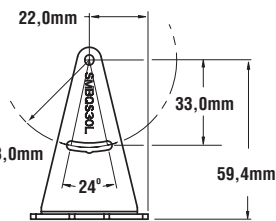
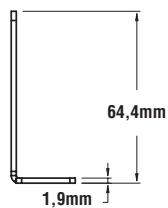
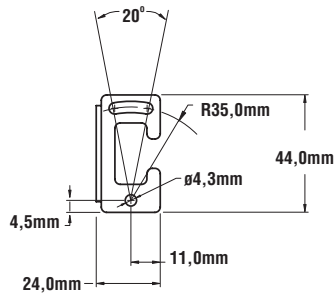
Art	Modell	Länge	Abmessungen	Steckerbelegung
5-polig M12 x 1 gerade	MQDC1-506 MQDC1-515 MQDC1-530	2 m 5 m 9 m		
5-polig M12 x 1 abgewinkelt	MQDC1-506RA MQDC1-515RA MQDC1-530RA	2 m 5 m 9 m		

WORLD-BEAM® Bauform QS30 – Hochleistungs-Einweglichtschranken

Montagewinkel

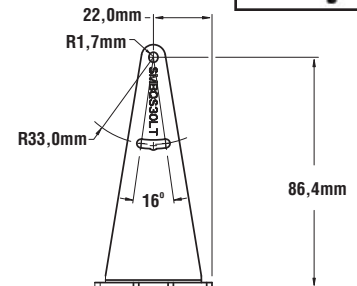
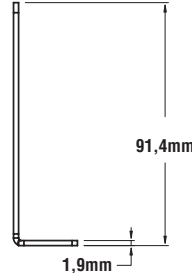
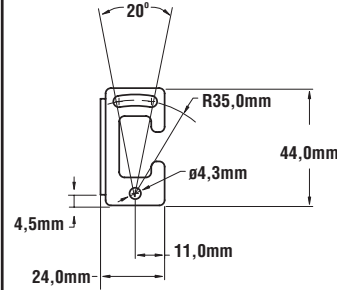
SMBQS30L

- Rechtwinkliger Edelstahl-Montagewinkel (Blechdicke 14 = 1.7196 mm) für Kabelgeräte
- Montagebohrungen für Befestigungshardware mit M4-Gewinde (Nr. 8)
- ± 12° Neigungseinstellung



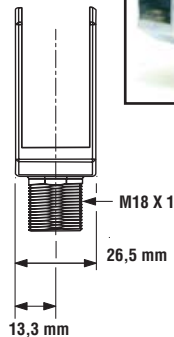
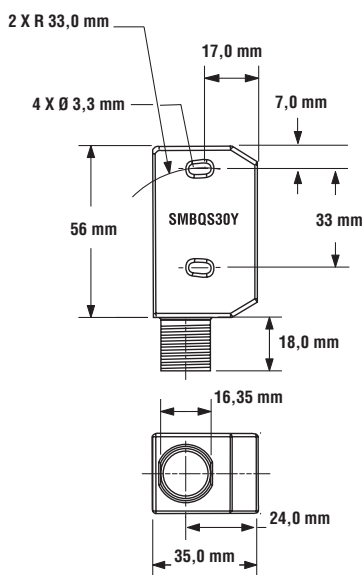
SMBQS30LT

- Edelstahl-Montagewinkel (Blechdicke 14 = 1.7196 mm) für Steckverbinder-Geräte mit rechtwinkligem Kabelaustritt
- Langer rechtwinkliger Montagewinkel
- ± 8° Neigungseinstellung



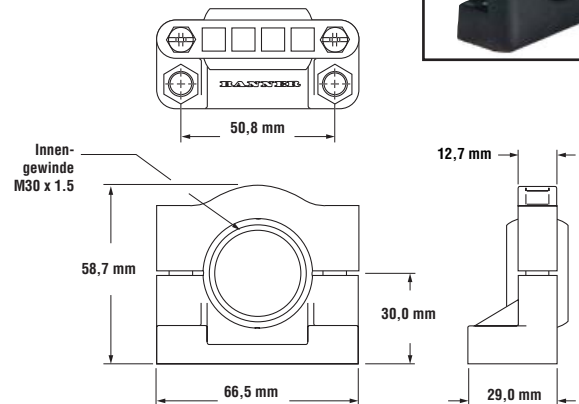
SMBQS30Y

- Robuster Druckguss-Montagewinkel
- M18-Gewinde zur senkrechten Montage
- ± 8° Neigungseinstellung bei Kabelauführungen
- Mit Muttern und Sicherungsscheibe



SMB30SC

- Drehbarer 30-mm-Montagewinkel, Gewinderohr-Montage
- Schwarzes, verstärktes Thermoplast-Polyester
- Mit Montagehardware und Drehgelenk-Feststellvorrichtung aus Edelstahl



Andere kompatible Montagewinkel (für weitere Informationen siehe Banner-Katalog zu optoelektronischen Sensoren oder Website):

- SMB30MM
- SMB30A

WORLD-BEAM[®] Bauform QS30 – Hochleistungs-Einweglichtschranken



more sensors, more solutions

GARANTIE: Banner Engineering Corp. gewährt auf seine Produkte ein Jahr Garantie. Innerhalb dieser Garantiezeit wird Banner Engineering Corp. alle Produkte aus der eigenen Herstellung, die zum Zeitpunkt der Rücksendung an den Hersteller innerhalb der Garantiedauer defekt sind, kostenlos reparieren oder austauschen. Diese Garantie erstreckt sich nicht auf Schäden oder Folgeschäden, die sich aus unsachgemäßer Anwendung von Banner-Produkten ergeben. Diese Garantie gilt anstelle aller anderen ausdrücklich oder stillschweigend vereinbarten Garantien.